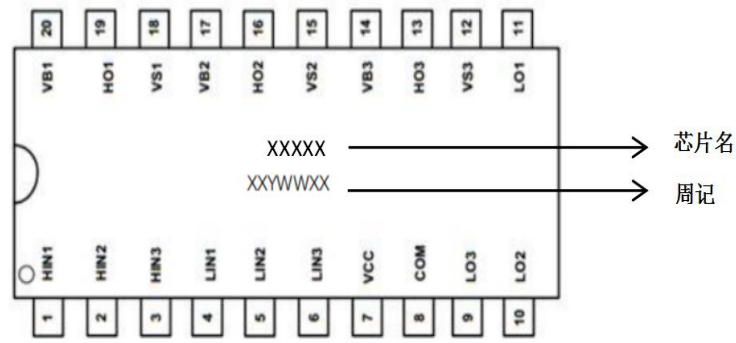
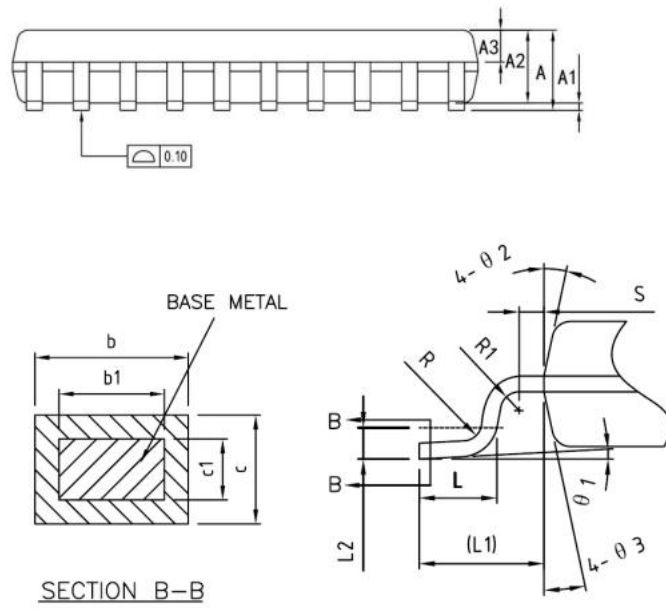
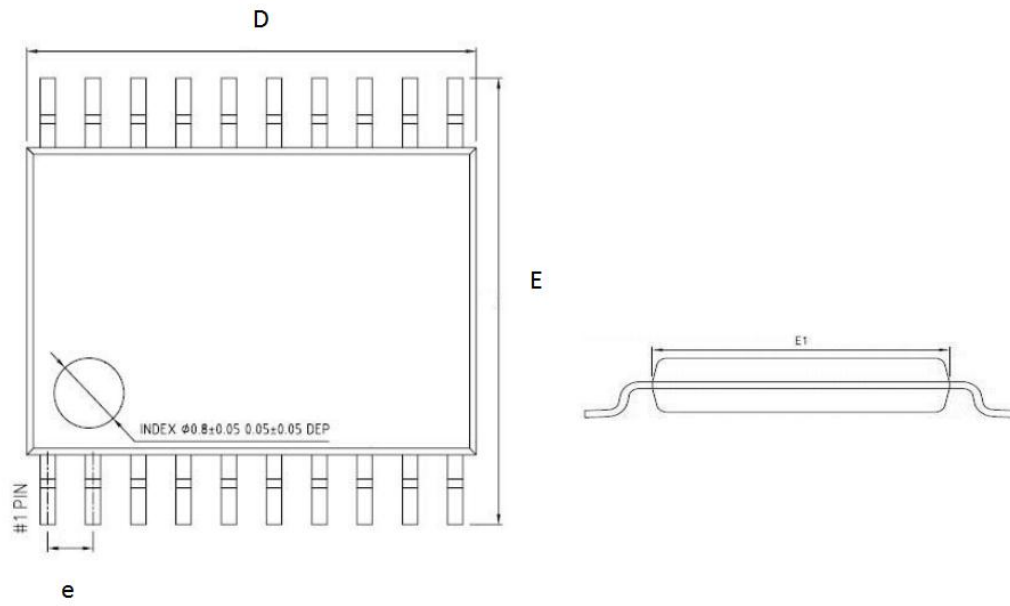


TTSOP20 产品信息表 (封装厂 A)

一、丝印说明

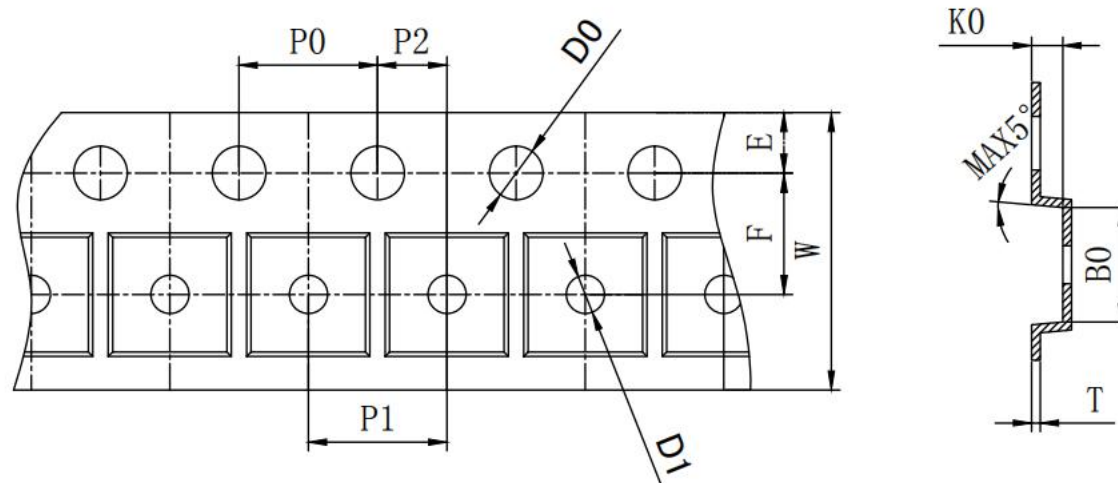


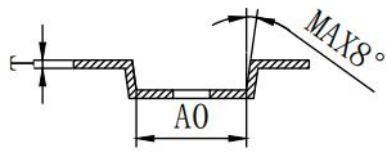
二、外形尺寸



名称	MIN	NOM	MAX
A	—	—	1.20
A1	0.05	—	0.15
A2	0.90	1.00	1.05
A3	0.34	0.44	0.54
b	0.20	—	0.28
b1	0.20	0.22	0.24
c	0.10	—	0.19
c1	0.10	0.13	0.15
D	6.40	6.50	6.60
D1	4.00	4.20	4.40
E	6.25	6.40	6.55
E1	4.30	4.40	4.50
e	—	0.65BSC	—
L	0.45	0.60	0.75
L1	—	1.00REF	—
L2	—	0.25BSC	—
R	0.09	—	—
R1	0.09	—	—
S	0.20	—	—
θ1	0°	—	8°
θ2	10°	12°	14°
θ3	10°	12°	14°

三、编带图纸





SYMBOL	A0	B0	K0	P0	P1	P2
SPEC	6.75±0.10	6.75±0.10	1.45±0.10	4.00±0.10	8.00±0.10	2.00±0.05
SYMBOL	T	E	F	D0	D1	W
SPEC	0.20±0.05	1.75±0.10	5.50±0.05	1.55±0.05	Min1.50	12.00 ^{+0.30} _{-0.10}

NOTE:

1. 材料：黑色防静电材料；
2. 10个链孔的累积公差不能超过±0.2；
3. 尺寸符合EIA-481-E的要求。

四、包装数量

封装形式	包装方式	包装数量 (箱)
TSSOP20	编带	4000 只*1盘*5盒=20000 只/箱