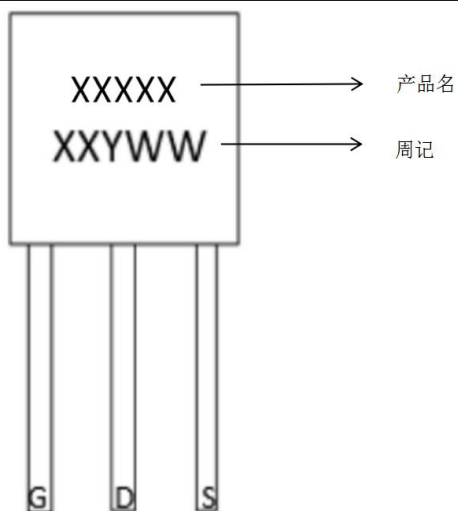
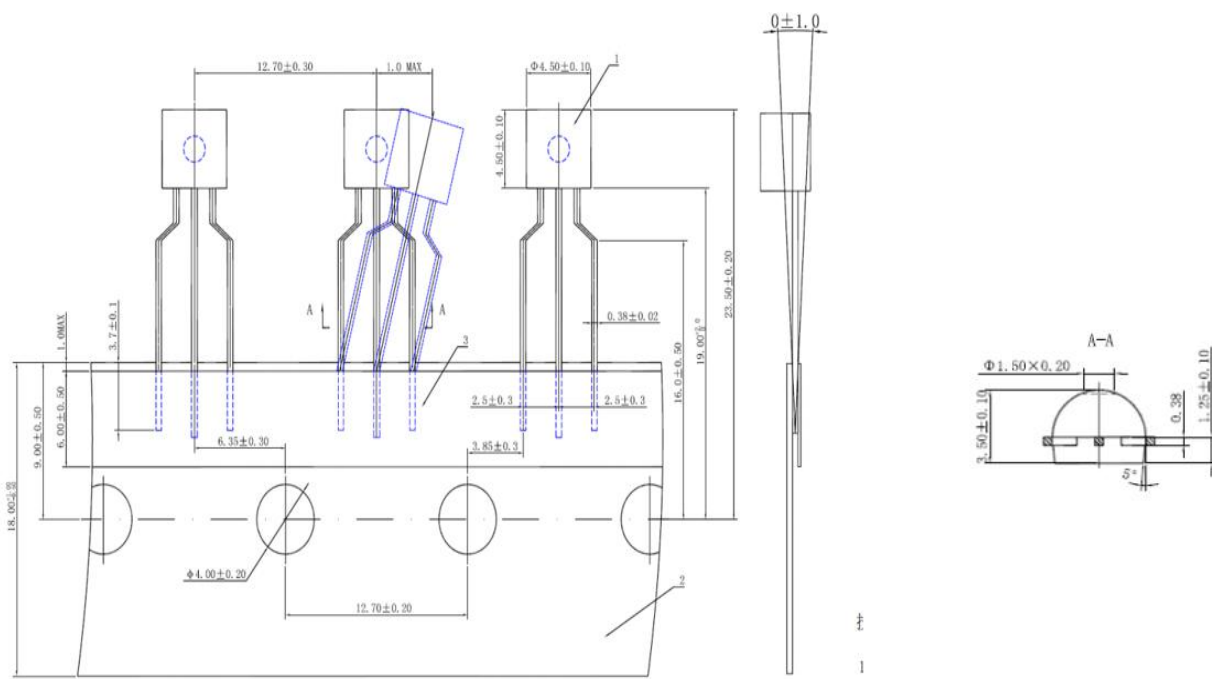


## TO 92 产品信息表 (封装厂 A)

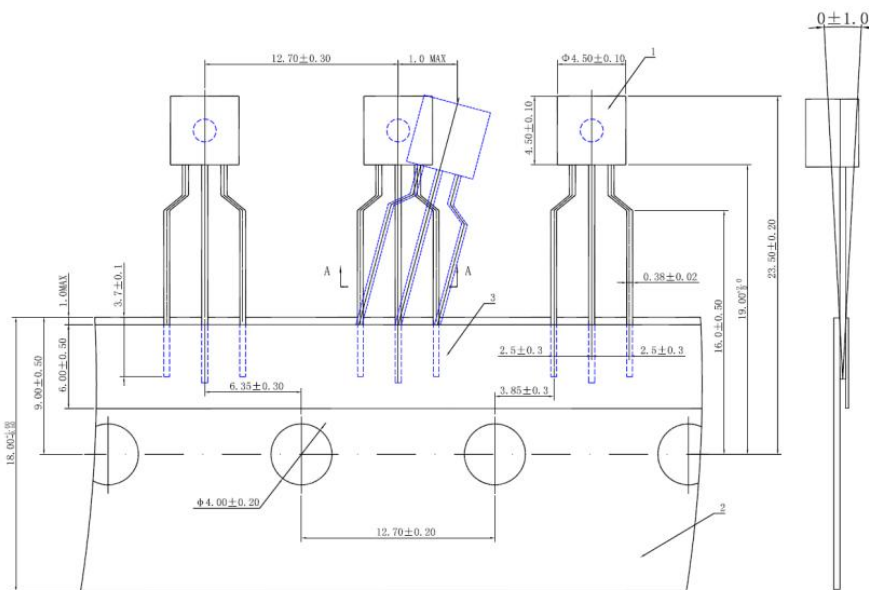
### 一、丝印说明



### 二、外形尺寸

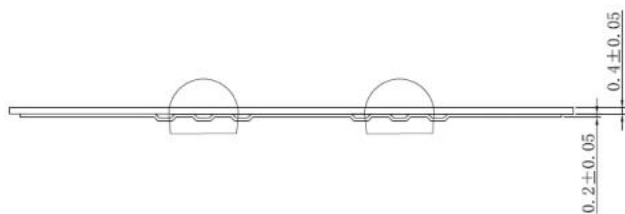


### 三、载带图纸



#### 技术要求:

- 1.管子与编带纸的位置水平方向偏管脚中心 1.0MAX, 前后偏管脚中心2.0MAX;
- 2.管脚成行时, 弯脚处不严重损伤镀锡层;
- 3.编带用的纸带为0.4X18.0牛皮纸带, 盖带为: 0.2X6.0热熔性粘带;
- 4.所有尺寸为mm。

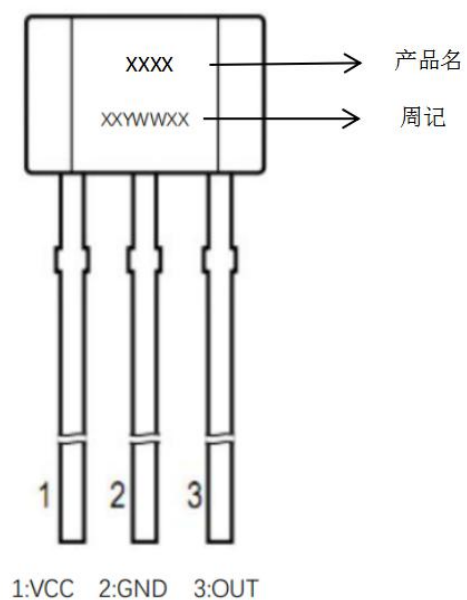


#### 四、包装数量

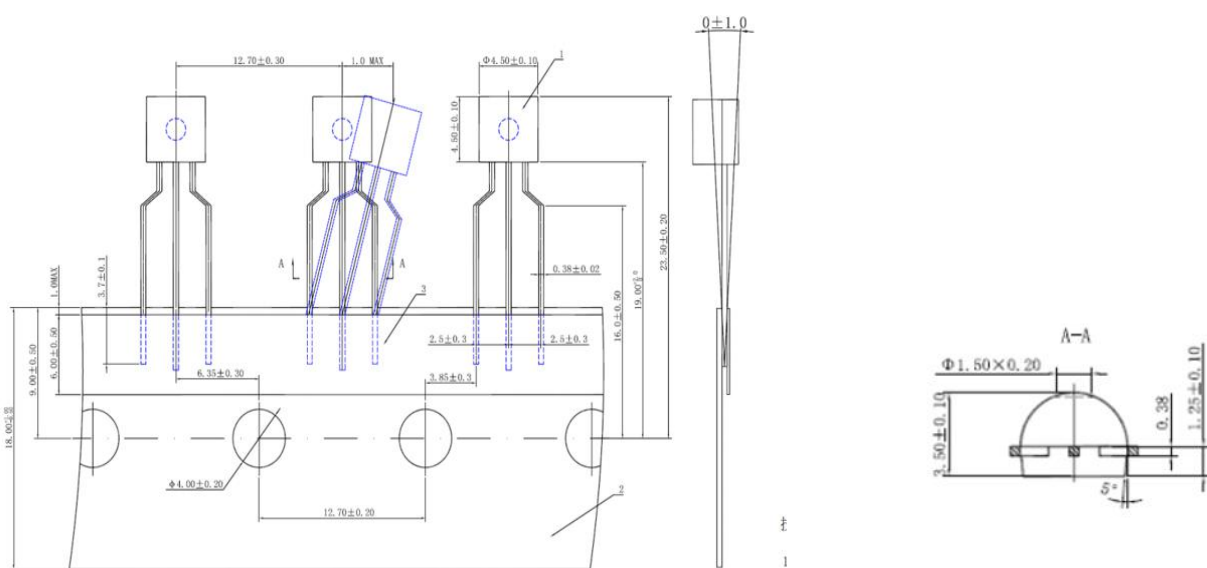
封装形式	包装方式	包装数量(箱)
TO92	载带	2000只*10盒=20000只/箱

## TO 92 产品信息表 (封装厂 B)

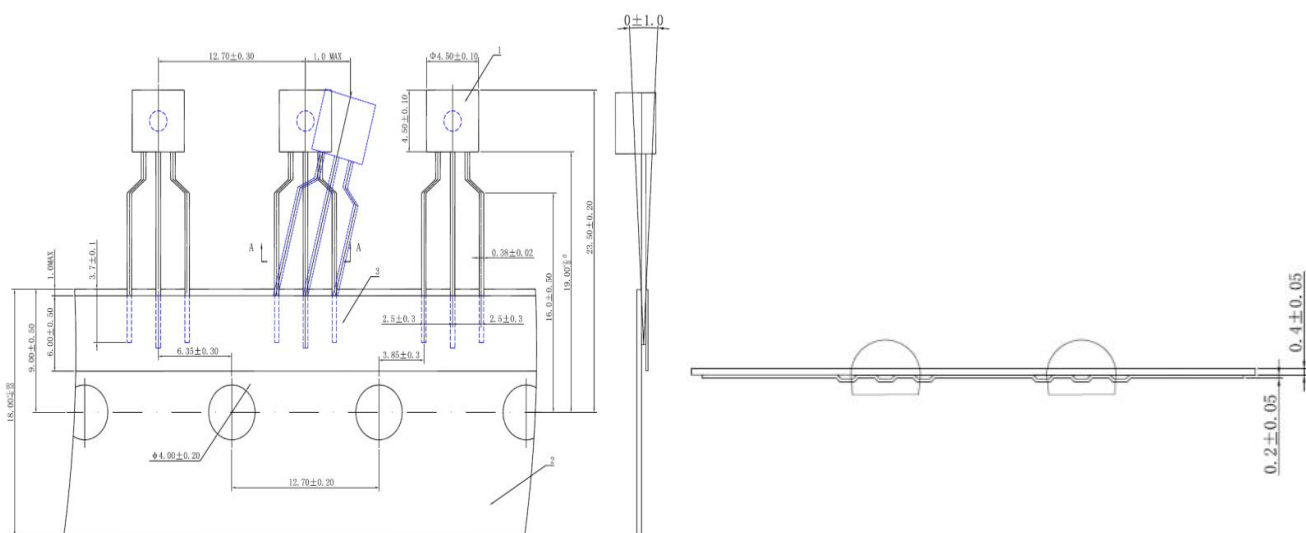
### 一、丝印说明



### 二、外形尺寸



### 三、载带图纸



### 四、包装数量

封装方式	包装方式	包装数量 (箱)
TO92	载带	2000只*10盒=20000 只/箱