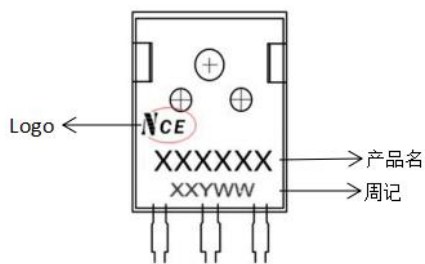
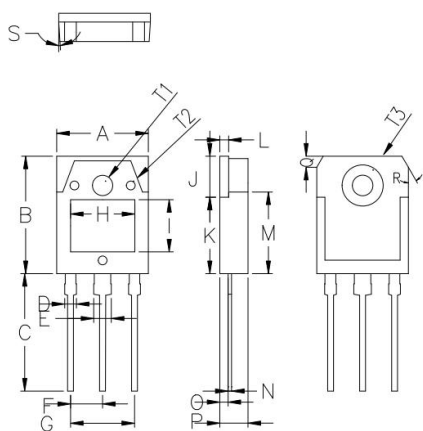


TO-3P 产品信息表 (封装厂 A)

一、丝印说明

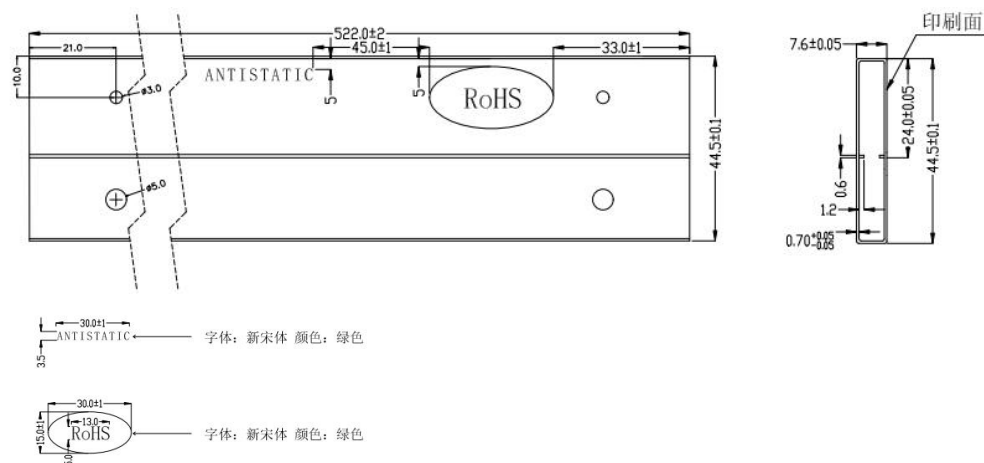


二、外形尺寸



Symbol	Min	Non	Max
A	15.50	15.60	15.70
B	19.70	19.90	20.10
C	20.10	20.30	20.50
D		2.00	
E		3.00	
F		5.45	
G		10.90	
H	10.80	10.90	11.00
I	8.80	8.90	9.00
J	6.85	7.00	7.15
K	12.75	12.90	13.05
L	1.49	1.50	1.51
M	13.70	13.85	14.00
N	0.59	0.60	0.61
O	1.32	1.40	1.48
P	4.70	4.80	4.90
Q	1.90	2.00	2.10
R		30°	
S		4°	
T1		3.50	
T2		1.50	
T3		7.00	

三、料管图纸



四、包装数量

包装方式	包装数量 (箱)
料条	600 只*4盒=2400 只