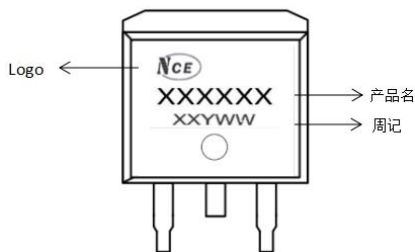
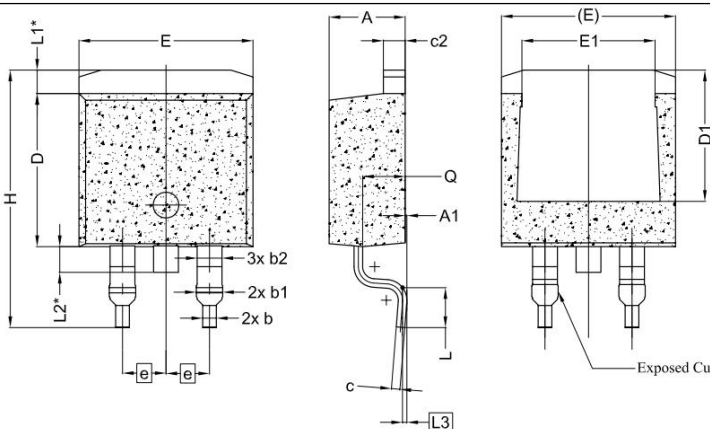


## TO-263 产品信息表 (封装厂 A)

### 一、丝印说明

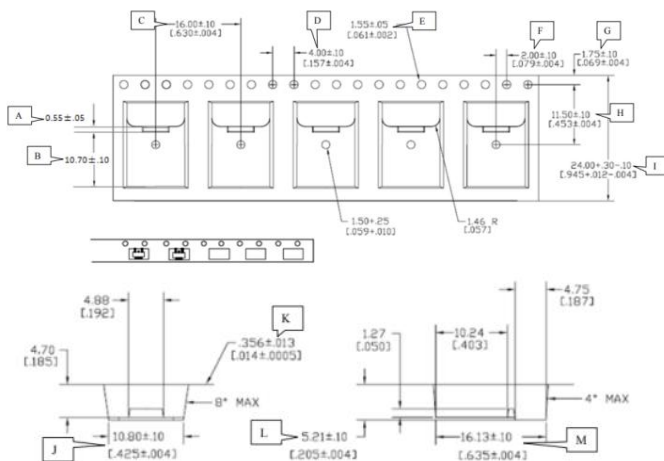


### 二、外形尺寸



| SYMBOL | DIMENSIONS |       |       |
|--------|------------|-------|-------|
|        | MIN.       | NOM.  | MAX.  |
| A      | 4.24       | 4.44  | 4.64  |
| A1     | 0.00       | 0.10  | 0.25  |
| b      | 0.70       | 0.80  | 0.90  |
| b1     | 1.20       | 1.55  | 1.75  |
| b2     | 1.20       | 1.45  | 1.70  |
| c      | 0.40       | 0.50  | 0.60  |
| c2     | 1.15       | 1.27  | 1.40  |
| D      | 8.82       | 8.92  | 9.02  |
| D1     | 6.86       | 7.65  | —     |
| E      | 9.96       | 10.16 | 10.36 |
| E1     | 6.89       | 7.77  | 7.89  |
| e      | 2.54 BSC   |       |       |
| H      | 14.61      | 15.00 | 15.88 |
| L      | 1.78       | 2.32  | 2.79  |
| L1     | 1.36 REF.  |       |       |
| L2     | 1.50 REF.  |       |       |
| L3     | 0.25 BSC   |       |       |
| Q      | 2.30       | 2.48  | 2.70  |

### 三、编带图纸



单位: MM

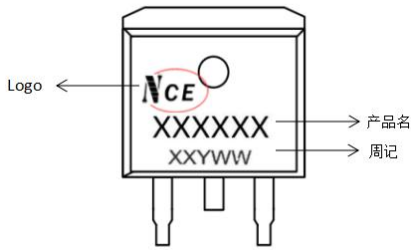
|   |                |
|---|----------------|
| A | 0.55 ± 0.05    |
| B | 10.70 ± 0.10   |
| C | 16.00 ± 0.10   |
| D | 4.00 ± 0.10    |
| E | 1.55 ± 0.05    |
| F | 2.00 ± 0.10    |
| G | 1.75 ± 0.10    |
| H | 11.50 ± 0.10   |
| I | 24.00 + 30/-10 |
| J | 10.80 ± 0.10   |
| K | 0.356 ± 0.013  |
| L | 5.21 ± 0.10    |
| M | 16.13 ± 0.10   |

### 四、包装数量

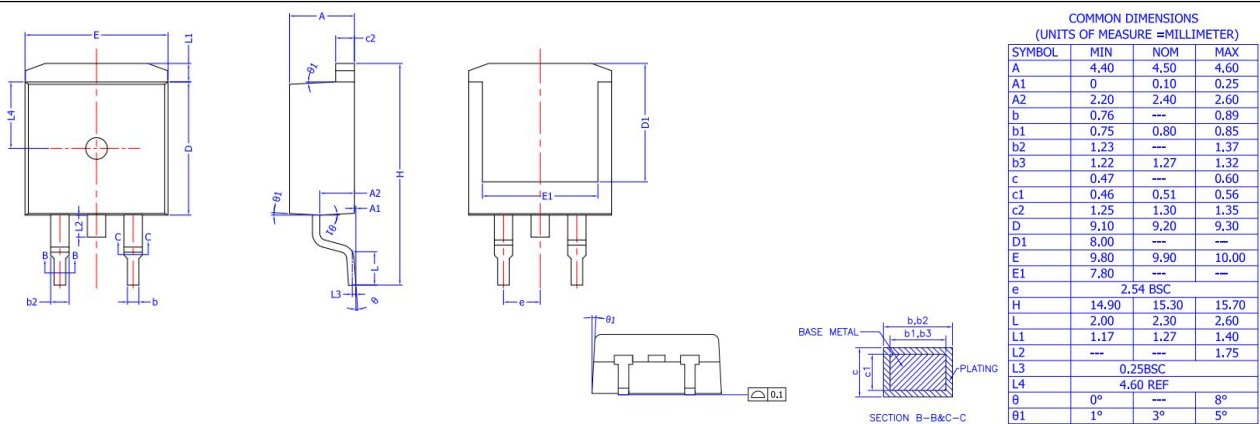
| 包装方式 | 包装尺寸 | 包装数量 (箱)         |
|------|------|------------------|
| 编带   | 13寸  | 800 只*5 盒=4000 只 |

## TO-263 产品信息表 (封装厂 B)

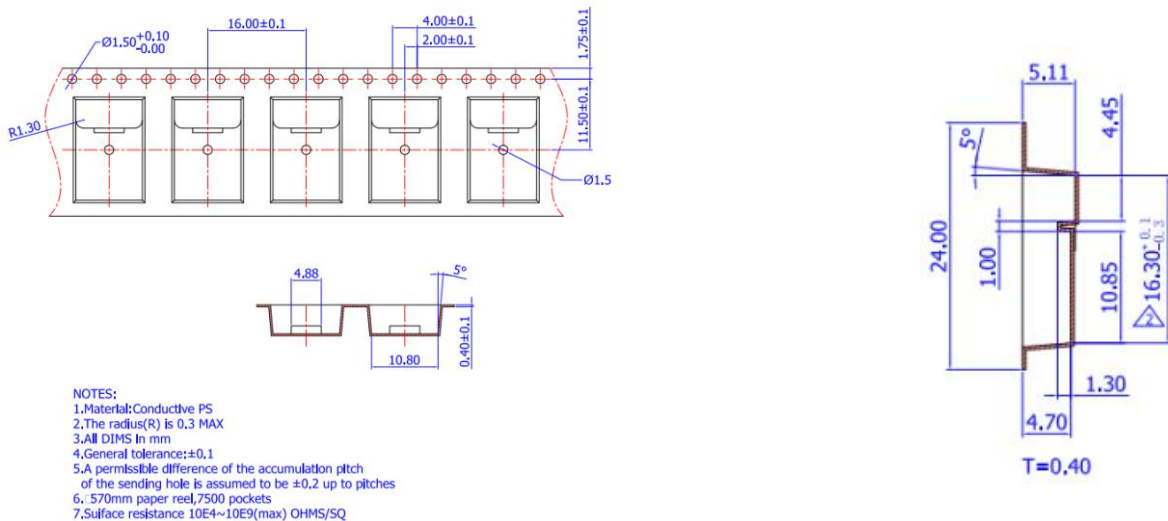
### 一、丝印说明



### 二、外形尺寸



### 三、编带图纸

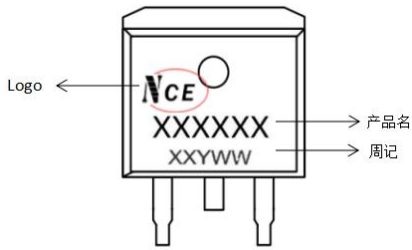


### 四、包装数量

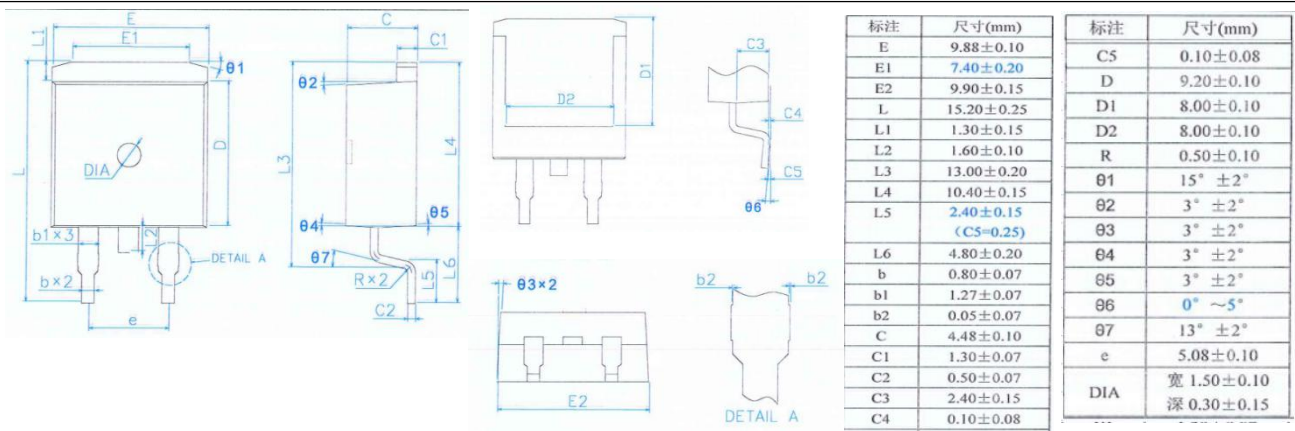
| 包装方式 | 包装尺寸 | 包装数量 (箱)         |
|------|------|------------------|
| 编带   | 13寸  | 800 只*5 盒=4000 只 |

## TO-263 产品信息表 (封装厂 C)

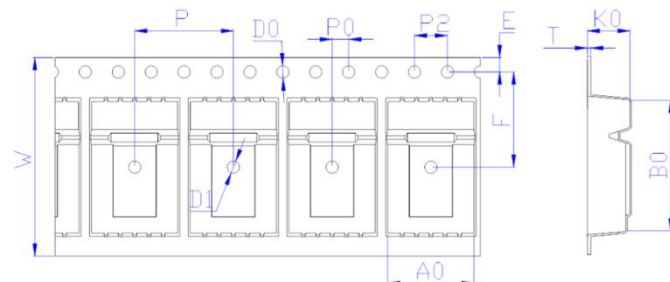
### 一、丝印说明



### 二、外形尺寸



### 三、编带图纸



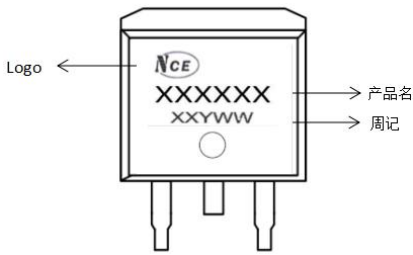
|      |      |       |       |       |           |      |
|------|------|-------|-------|-------|-----------|------|
| 检验项目 | W    | E     | F     | P0    | P         | D0   |
| 尺寸   | 24.0 | 1.75  | 11.50 | 4.0   | 12.0      | 1.50 |
| 公差   | ±0.3 | ±0.1  | ±0.1  | ±0.1  | ±0.1      | ±0.1 |
| 检验项目 | P2   | T     | A0    | B0    | K0        |      |
| 尺寸   | 2.0  | 0.40  | 10.50 | 15.80 | 5.10      |      |
| 公差   | ±0.1 | ±0.05 | ±0.1  | ±0.2  | +0.3/-0.1 |      |

### 四、包装数量

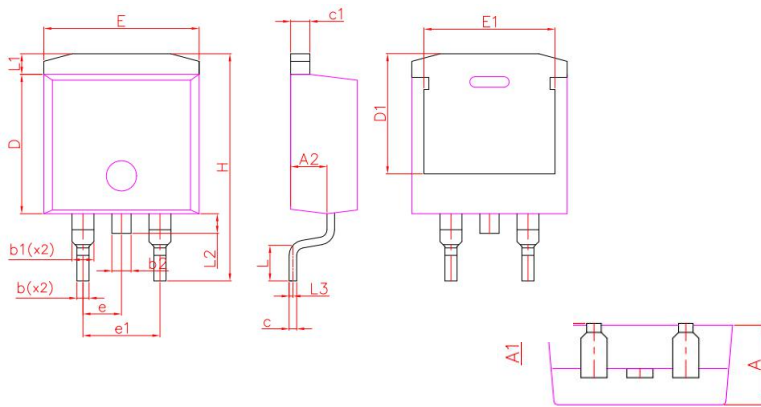
| 包装方式 | 包装尺寸 | 包装数量 (箱)         |
|------|------|------------------|
| 编带   | 13寸  | 800 只*5 盒=4000 只 |

## TO-263 产品信息表 (封装厂 D)

### 一、丝印说明

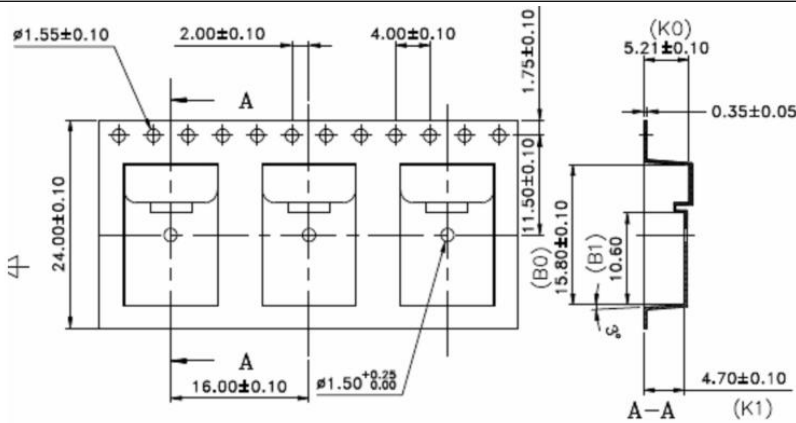


### 二、外形尺寸

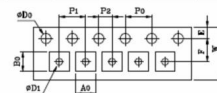


| TO263                         |         |       |       |
|-------------------------------|---------|-------|-------|
| DIM.                          | MIN.    | NOM.  | MAX.  |
| A                             | 4.20    | 4.40  | 4.60  |
| A1                            | 0.00    | 0.10  | 0.25  |
| A2                            | 2.20    | 2.40  | 2.60  |
| b                             | 0.70    | 0.80  | 0.90  |
| b1                            | 1.20    | 1.45  | 1.75  |
| b2                            | 1.17    | 1.27  | 1.37  |
| c                             | 0.40    | 0.50  | 0.60  |
| c1                            | 1.15    | 1.27  | 1.40  |
| D                             | 9.10    | 9.20  | 9.30  |
| D1                            | 7.63    | 7.93  | 8.23  |
| E                             | 10.05   | 10.25 | 10.45 |
| E1                            | 8.35    | 8.65  | 8.95  |
| e                             | 2.54BSC |       |       |
| e1                            | 5.08BSC |       |       |
| H                             | 14.61   | 15.00 | 15.88 |
| L                             | 1.78    | 2.35  | 2.79  |
| L1                            | 1.36REF |       |       |
| L2                            | 1.3REF  |       |       |
| L3                            | 0.25REF |       |       |
| All dimensions in millimeters |         |       |       |

### 三、编带图纸



| 产品尺寸规格 (UNIT:mm) |           |          |           |           |           |                       |           |          |          |
|------------------|-----------|----------|-----------|-----------|-----------|-----------------------|-----------|----------|----------|
| 规格               | W         | P1       | H         | F         | D0        | D1                    | P0        | P2       | 10P0     |
| 尺寸规格             | 24.0±0.1  | 16.0±0.1 | 1.75±0.1  | 11.5±0.1  | 1.55±0.10 | 1.50 <sup>+0.25</sup> | 4.0±0.1   | 2.0±0.10 | 40.0±0.2 |
| 尺寸               | 10.60±0.1 | A1       | B0        | B1        | K0        | K1                    | T         |          |          |
|                  |           |          | 15.80±0.1 | 10.60±0.2 | 5.21±0.1  | 4.70±0.1              | 0.35±0.05 |          |          |



### 四、包装数量

| 包装方式 | 包装尺寸 | 包装数量 (箱)         |
|------|------|------------------|
| 编带   | 13寸  | 800 只*5 盒=4000 只 |