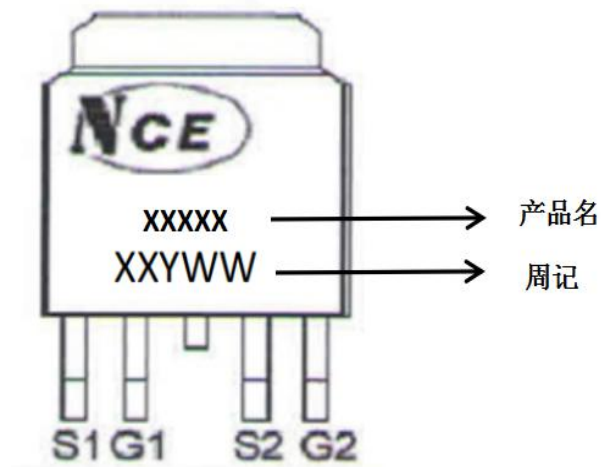
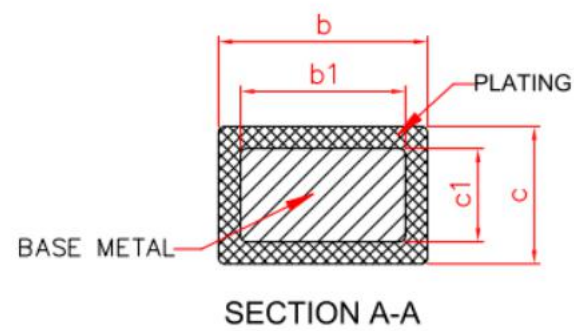
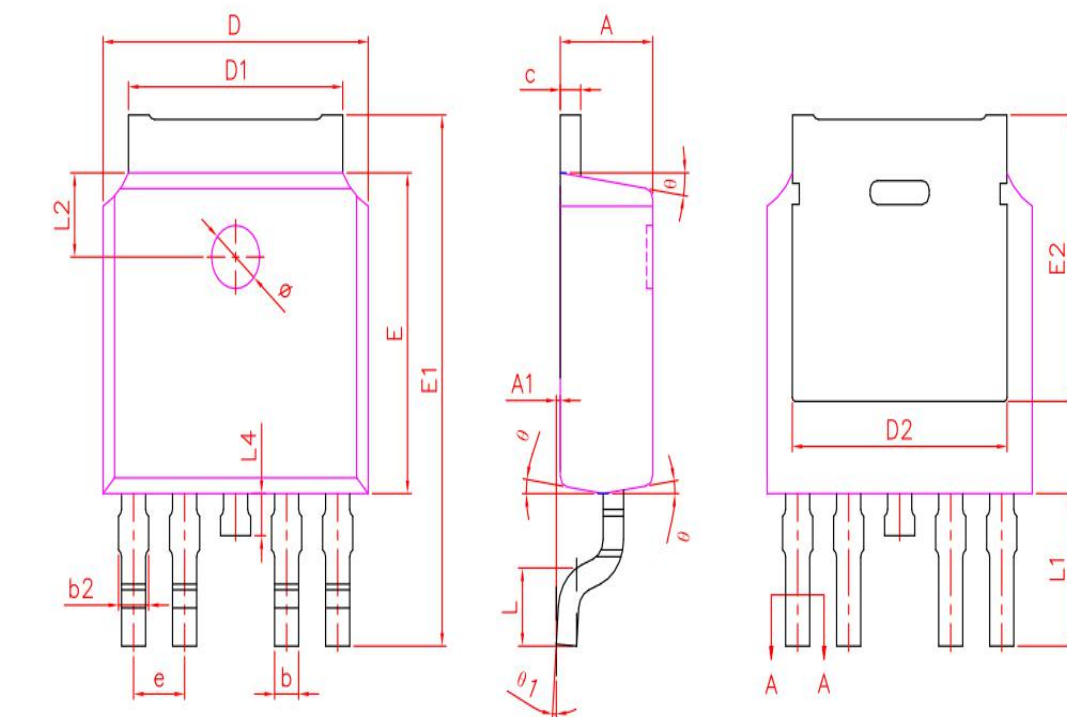


TO-252-4L 产品信息表 (封装厂 A)

一、丝印说明

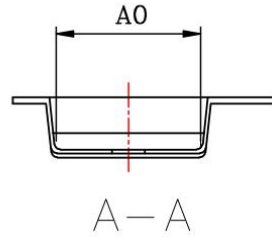
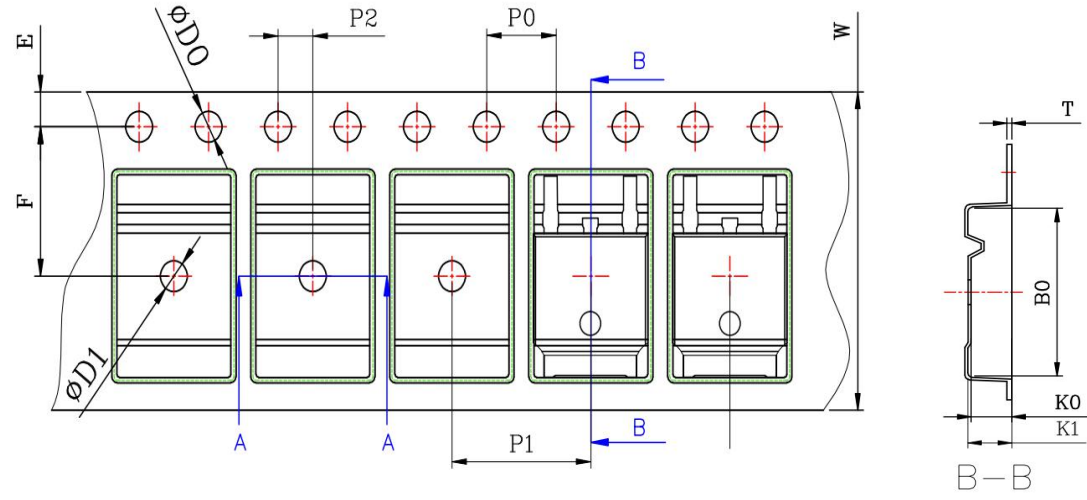


二、外形尺寸



| TO252-4L | | | |
|-------------------------------|----------|-------|-------|
| DIM. | MIN. | NOM. | MAX. |
| A | 2.20 | 2.30 | 2.40 |
| A1 | 0.00 | 0.08 | 0.13 |
| b | 0.50 | 0.60 | 0.70 |
| b1 | 0.57 | 0.60 | 0.63 |
| b2 | 0.75REF | | |
| c | 0.46 | 0.508 | 0.58 |
| c1 | 0.50 | 0.508 | 0.52 |
| D | 6.50 | 6.60 | 6.70 |
| D1 | 5.10 | 5.334 | 5.46 |
| D2 | 5.346REF | | |
| E | 6.00 | 6.10 | 6.20 |
| E1 | 9.80 | 10.10 | 10.40 |
| E2 | 5.446REF | | |
| e | 1.17 | 1.27 | 1.37 |
| L | 1.40 | 1.50 | 1.70 |
| L1 | 2.90REF | | |
| L2 | 1.60REF | | |
| L4 | 0.60 | 0.80 | 1.00 |
| ∅ | ∅1.10 | ∅1.20 | ∅1.30 |
| ∅ | 5° | 8° | 10° |
| ∅1 | 0° | - | 8° |
| All dimensions in millimeters | | | |

三、载带图纸



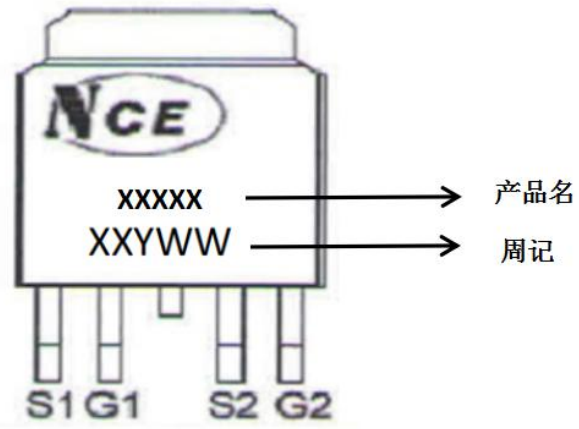
| 產品尺寸規格 | | | | | | | |
|--------|--------------------------------------|-----------|------------|-----------|-----------------------------------|-----------------------------------|----------|
| 規格 | W | P1 | E | F | D0 | D1 | P0 |
| 尺寸 | 16 ^{+0.30} _{-0.20} | 8±0.1 | 1.75±0.1 | 7.5±0.10 | 1.5 ^{+0.25} ₀ | 1.5 ^{+0.25} ₀ | 4.0±0.10 |
| 規格 | P2 | A0 | B0 | K0 | K1 | T | |
| 尺寸 | 2±0.10 | 6.90±0.10 | 10.50±0.10 | 2.50±0.10 | 2.70±0.10 | 0.30±0.05 | |

四、包装数量

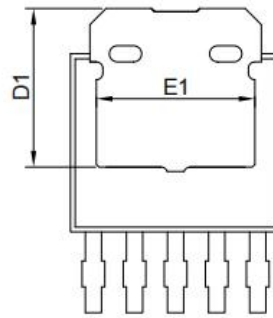
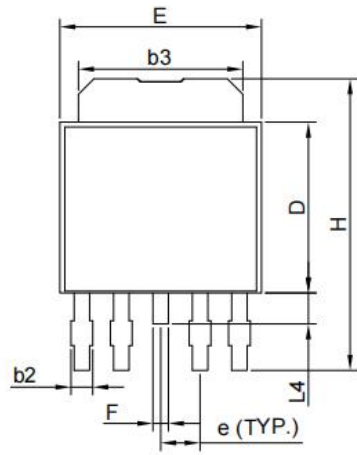
| 封装形式 | 包装方式 | 包装数量 (箱) |
|-----------|------|-----------------------------|
| TO-252-4L | 载带 | 2500 只*1盘 (盒) *8盒=20000 只/箱 |

TO-252-4L 产品信息表 (封装厂 B)

一、丝印说明

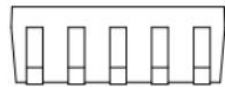
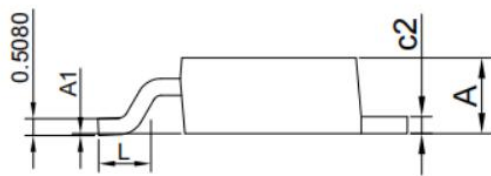


二、外形尺寸

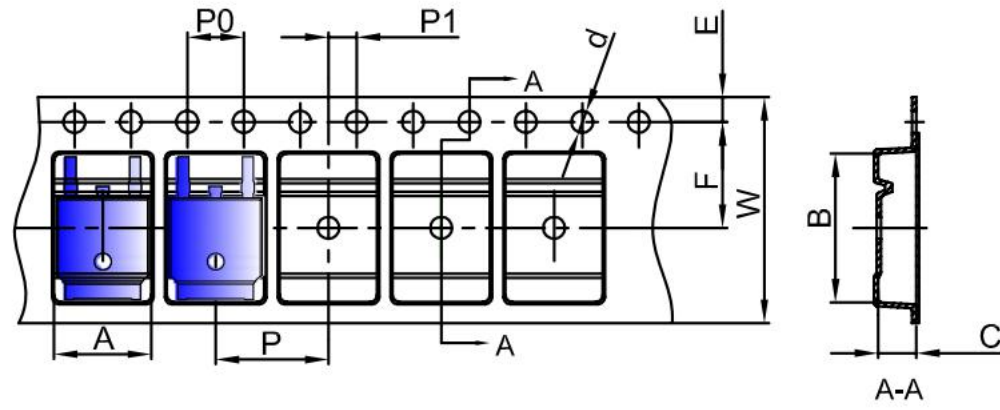


COMMON DIMENSIONS
UNITS OF MEASURE=MILLIMETER

| SYMBOL | MIN | NOM | MAX |
|--------|-----------|------|-------|
| A | 2.20 | 2.30 | 2.40 |
| A1 | 0.00 | 0.08 | 0.15 |
| b | 0.45 | 0.53 | 0.60 |
| b2 | 0.50 | 0.65 | 0.80 |
| b3 | 5.20 | 5.35 | 5.50 |
| c2 | 0.45 | 0.50 | 0.55 |
| D | 5.40 | 5.60 | 5.80 |
| D1 | 4.57 | - | - |
| E | 6.40 | 6.60 | 6.80 |
| E1 | 3.81 | - | - |
| e | 1.27 REF. | | |
| F | 0.40 | 0.50 | 0.60 |
| H | 9.40 | 9.80 | 10.20 |
| L | 1.40 | 1.59 | 1.77 |
| L1 | 2.40 | 2.70 | 3.00 |
| L2 | 0.80 | 1.00 | 1.20 |



三、载带图纸



| Dimensions are in millimeter | | | | | | | | | | |
|------------------------------|--------|--------|--------|--------|--------|--------|--------|--------|--------|-----------|
| Pkg type | A | B | C | d | E | F | P0 | P | P1 | W |
| TO-252 | 6.90 | 10.50 | 2.70 | Ø1.55 | 1.75 | 7.50 | 4.00 | 8.00 | 2.00 | 16.00 |
| (Tolerance) | +/-0.1 | +/-0.1 | +/-0.1 | +/-0.1 | +/-0.1 | +/-0.1 | +/-0.1 | +/-0.1 | +/-0.1 | +0.3/-0.1 |

四、包装数量

| 封装方式 | 包装方式 | 包装数量 (箱) |
|-----------|------|-------------------------|
| TO-252-4L | 载带 | 2500只*1盘(盒)*8盒=20000只/箱 |