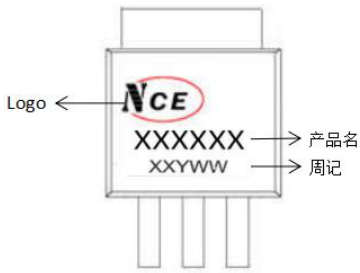
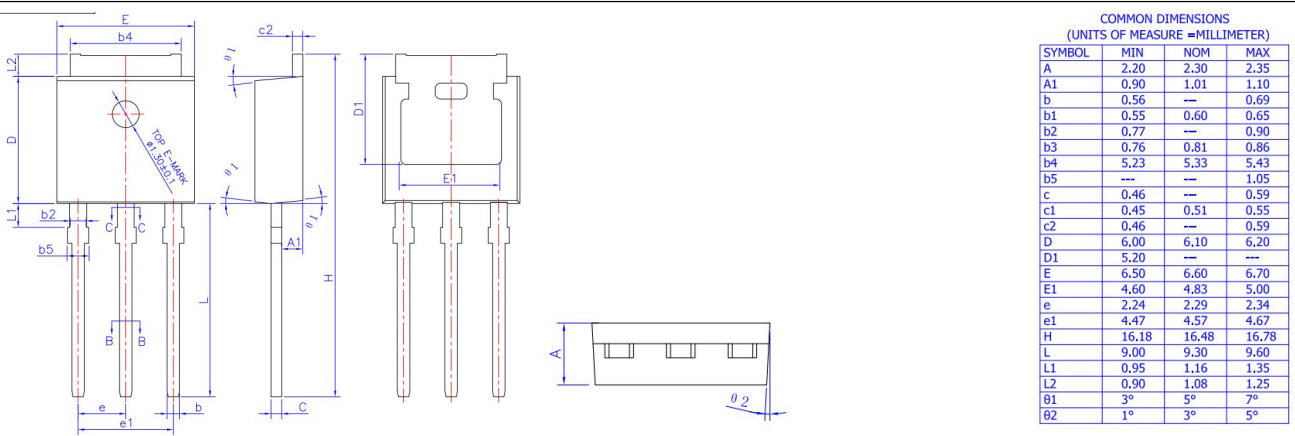


TO-251 产品信息表 (封装厂 A)

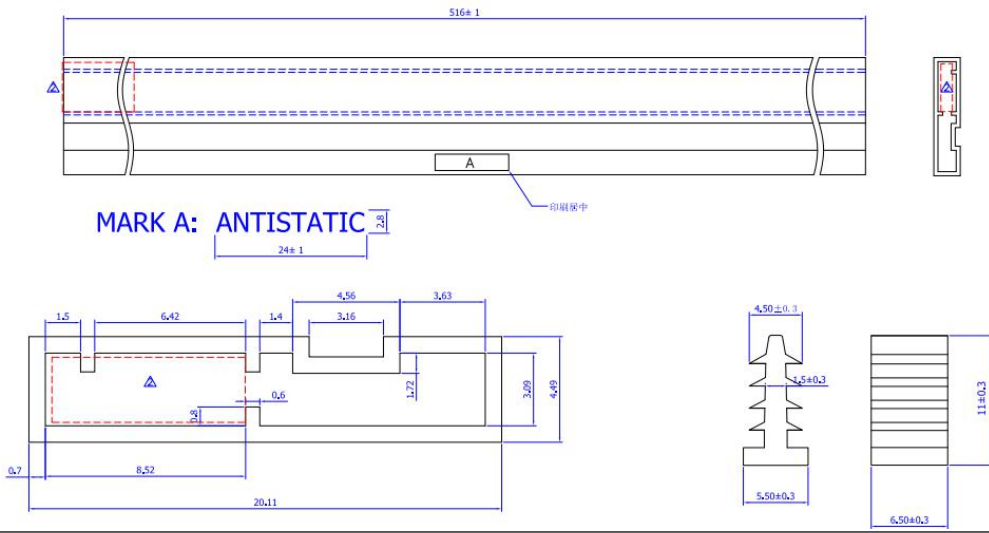
一、丝印说明



二、外形尺寸



三、料管图纸

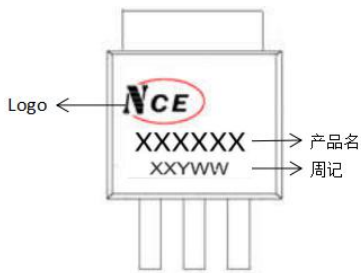


四、包装数量

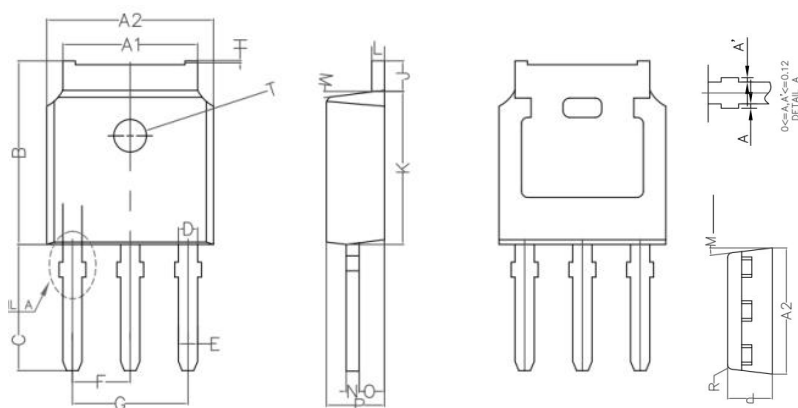
包装方式	包装数量 (箱)
料条	4500 只*5盒=22500 只

TO-251 产品信息表 (封装厂 B)

一、丝印说明

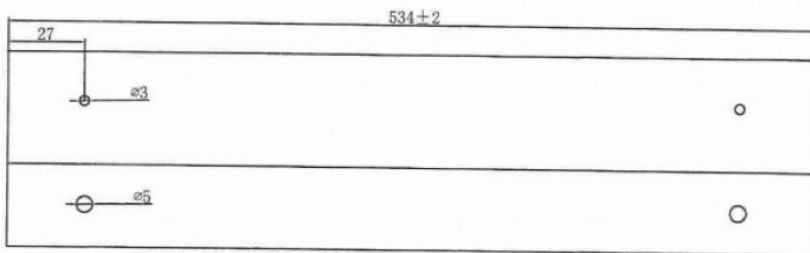


二、外形尺寸



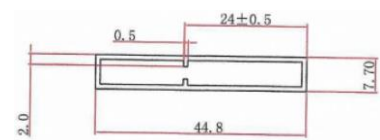
Symbol	Min	Non	Max
A1	5.22	5.32	5.42
A2	6.55	6.60	6.65
B	7.05	7.10	7.15
C	4.80	5.00	5.20
D		1.00	
E		0.76	
F		2.286	
G		4.572	
H		0.15	
J	0.95	1.00	1.05
K	6.05	6.10	6.15
L		0.508	
M		7°	
N		0.508	
O	0.96	1.01	1.06
P	2.25	2.30	2.35
R		0.25	

三、料管图纸



技术要求:

1. 未标注公差±0.3mm
2. 壁厚0.7±0.2mm
3. 内外部, 孔位及管口不允许有毛刺
4. 材料采用防静电PVC, 电阻 $10^6 - 10^{11} \Omega$



四、包装数量

包装方式	包装数量 (箱)
料管	4500只*5 盒=22500 只