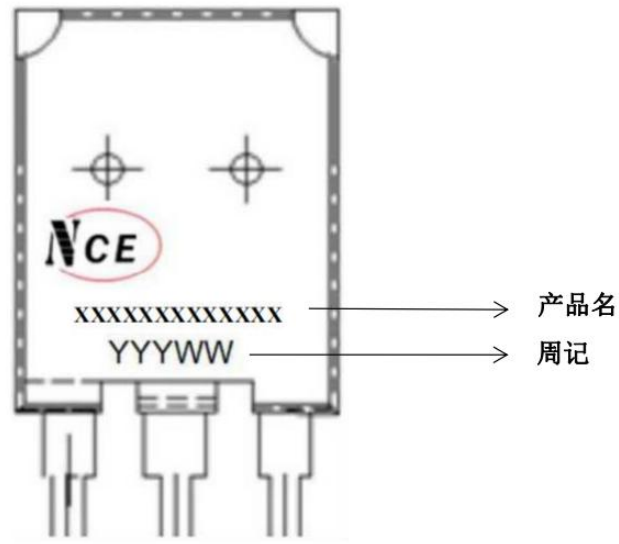
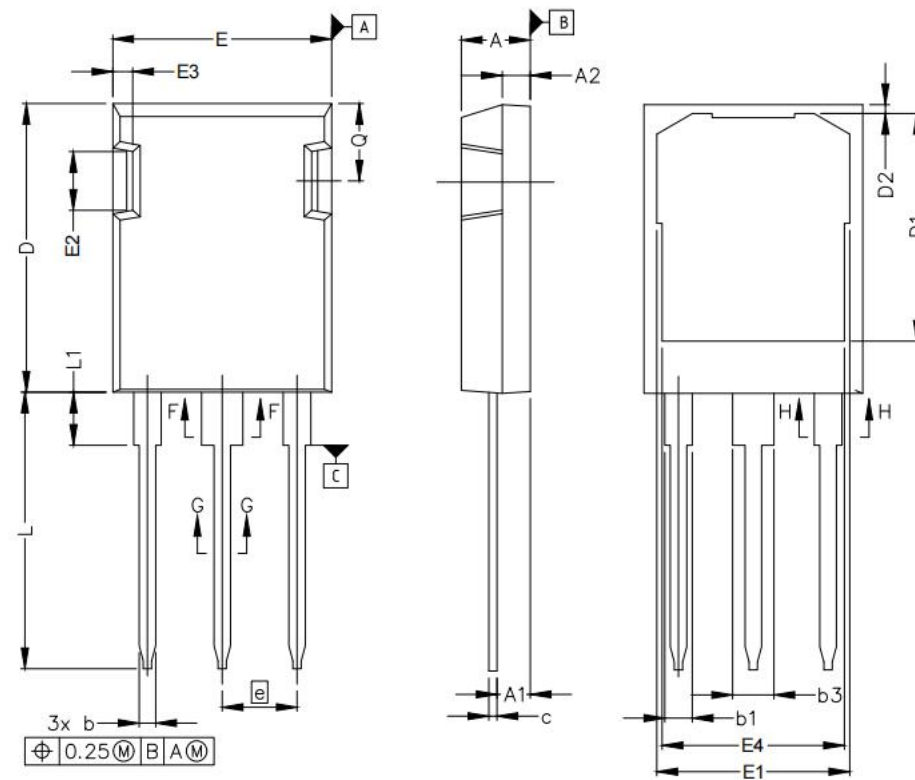


TO 247 P 产品信息表 (封装厂 A)

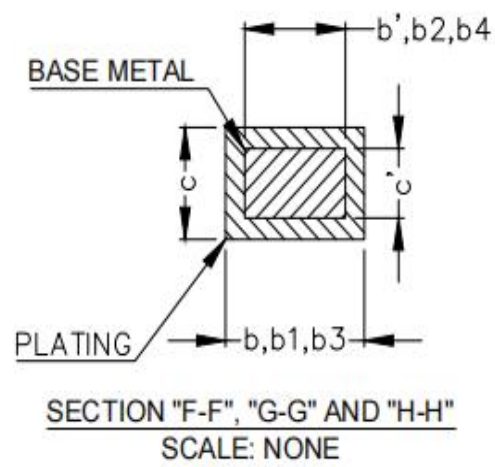
一、丝印说明



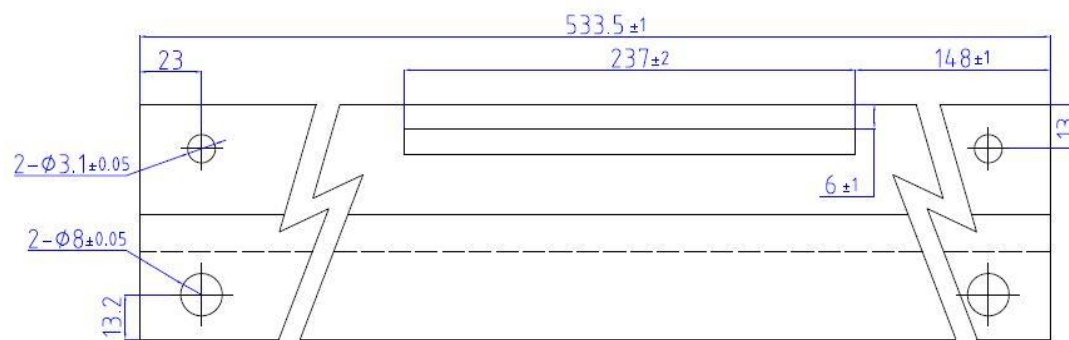
二、外形尺寸

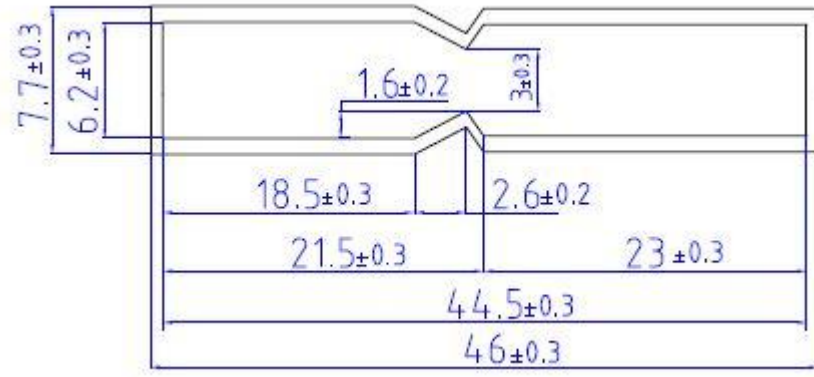


SYMBOL	MIN	MAX
A	4.83	5.21
A1	2.29	2.54
A2	1.91	2.16
b'	1.07	1.28
b	1.07	1.33
b1	1.91	2.41
b2	1.91	2.16
b3	2.87	3.38
b4	2.87	3.13
c'	0.55	0.65
c	0.55	0.68
D	20.80	21.10
D1	16.25	17.65
D2	0.50	0.80
E	15.75	16.13
E1	13.10	14.15
E2	3.68	5.10
E3	1.00	1.90
E4	12.38	13.43
e	5.44 BSC	
N	3	
L	19.81	20.32
L1	3.70	4.00
Q	5.49	6.00



三、料管图纸



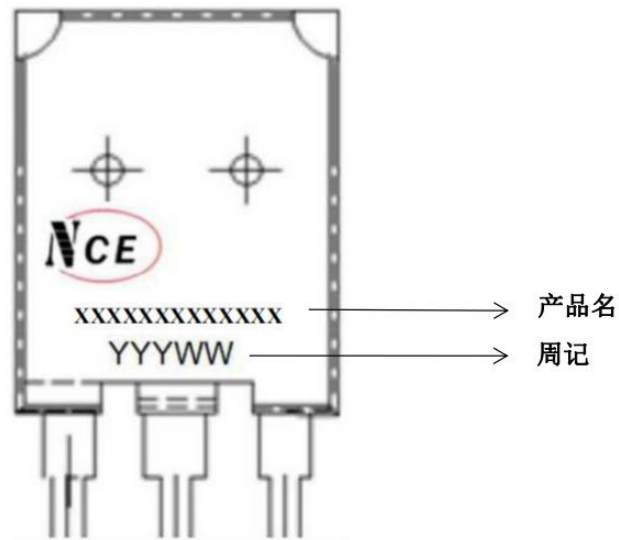


四、包装数量

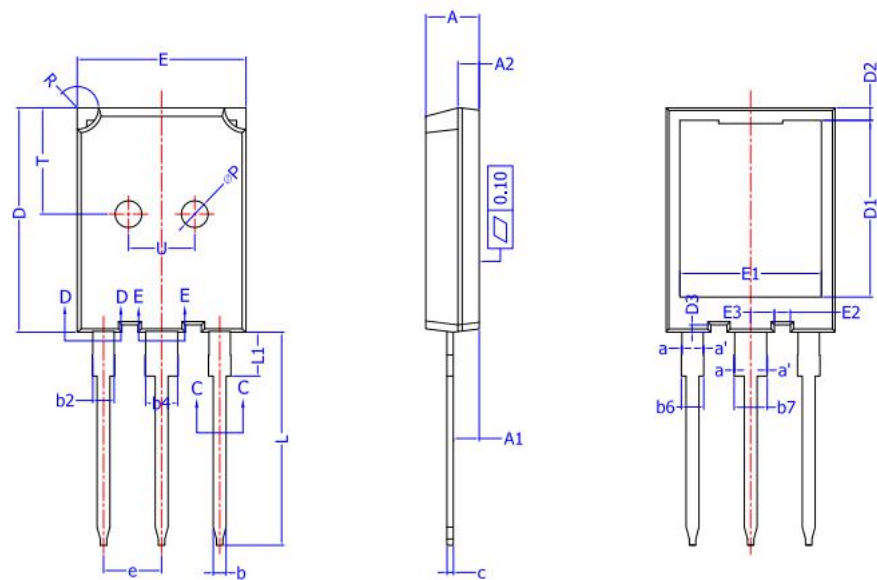
封装形式	包装方式	包装数量 (箱)
TO247P	料管	30 只*20 管*4盒=2400 只/箱

TO 247 P 产品信息表 (封装厂 B)

一、丝印说明

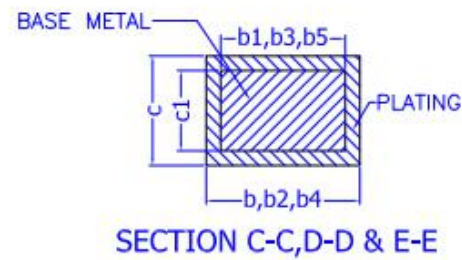


二、外形尺寸

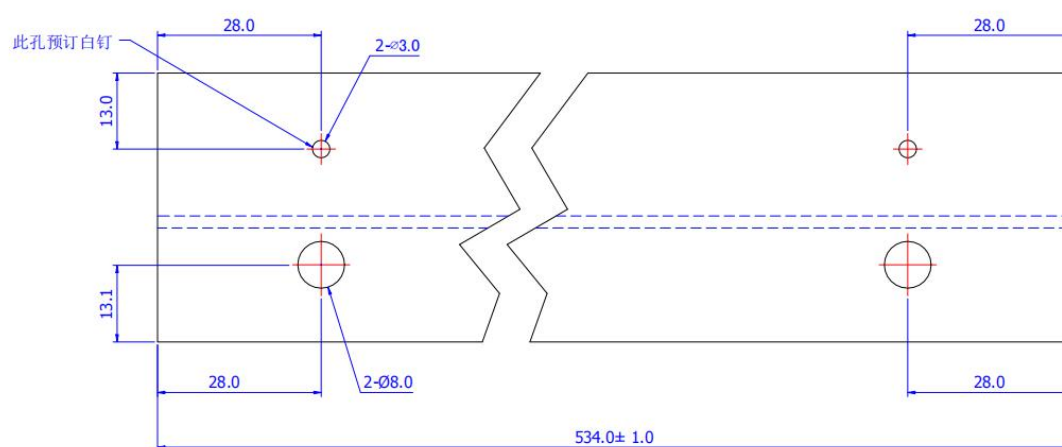


COMMON DIMENSIONS
(UNITS OF MEASURE =MILLIMETER)

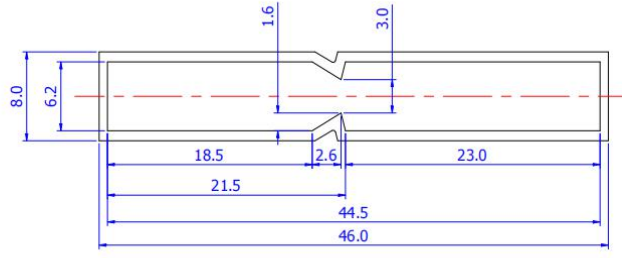
SYMBOL	MIN	NOM	MAX
A	4.90	5.00	5.10
A1	2.31	2.41	2.51
A2	1.90	2.00	2.10
a	0	---	0.15
a'	0	---	0.15
b	1.16	---	1.26
b1	1.15	1.2	1.22
b2	1.96	---	2.06
b3	1.95	2.00	2.02
b4	2.96	---	3.06
b5	2.96	3.00	3.02
b6	---	---	2.25
b7	---	---	3.25
c	0.59	---	0.66
c1	0.59	0.60	0.66
D	20.90	21.00	21.10
D1	16.25	16.55	16.85
D2	1.05	1.17	1.35
D3	0.58	---	0.78
E	15.70	15.80	15.90
E1	13.10	13.30	13.50
E2	1.40	1.50	1.60
E3	2.12	2.22	2.32
e	5.436 BSC		
L	19.80	19.95	20.10
L1	---	---	4.30
P	2.40	2.50	2.60
R	1.90	---	2.10
T	9.80	---	10.20
U	6.00	---	6.40



三、料管图纸



T=0.76



四、包装数量

封装方式	包装方式	包装数量 (箱)
TO247P	料管	30只*20管*4盒=2400 只/箱