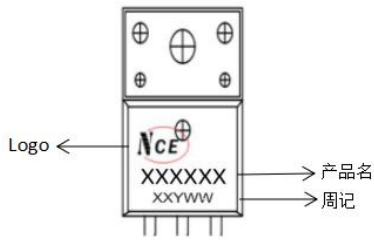
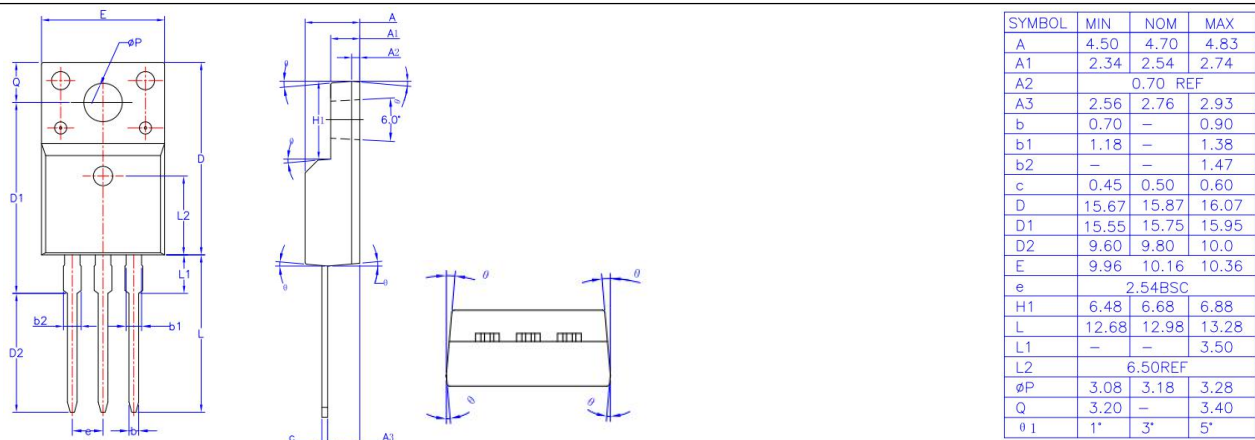


## TO-220F 产品信息表 (封装厂 A)

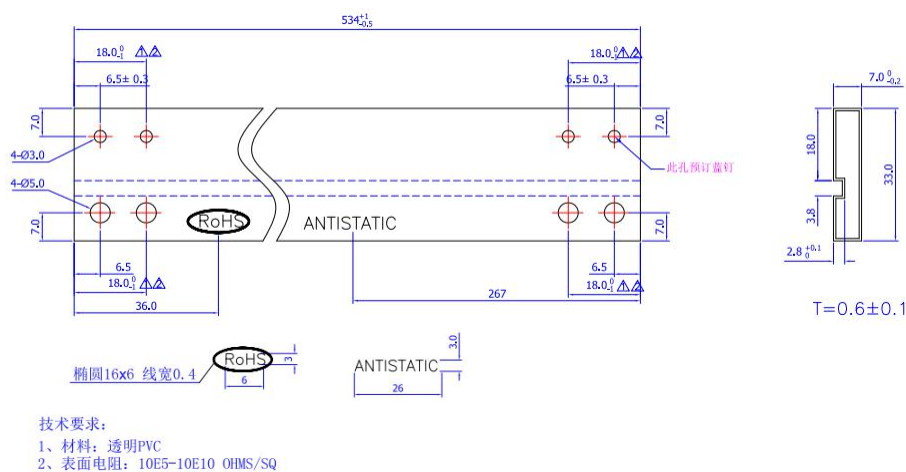
### 一、丝印说明



### 二、外形尺寸



### 三、料管图纸

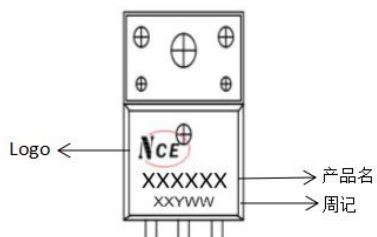


### 四、包装数量

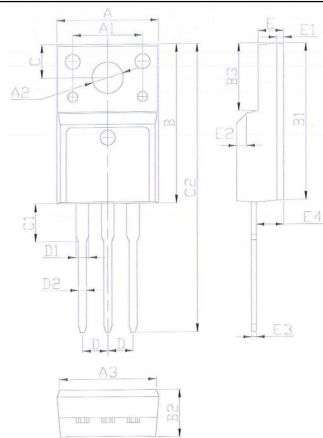
<b>包装方式</b>	<b>包装数量 (箱)</b>
<b>料条</b>	<b>1000 只*5盒=5000 只</b>

## TO-220F 产品信息表 (封装厂 B)

### 一、丝印说明



### 二、外形尺寸



DIM	MILLIMETERS
A	10.16±0.30
A1	7.00±0.20
A2	3.12±0.20
A3	9.70±0.30
B	15.90±0.50
B1	15.60±0.50
B2	4.70±0.30
B3	6.70±0.30
C	3.30±0.25

C1	3.25±0.30
C2	28.70±0.50
D	Typical 2.54
D1	1.47 (MAX)
D2	0.80±0.20
E	2.55±0.25
E1	0.70±0.25
E2	1.0×45°
E3	0.50±0.20
E4	2.75±0.30

### 三、料管图纸

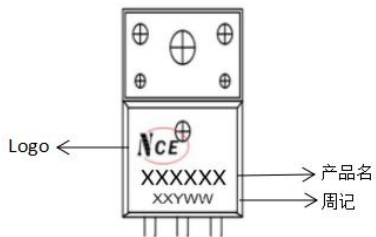


### 四、包装数量

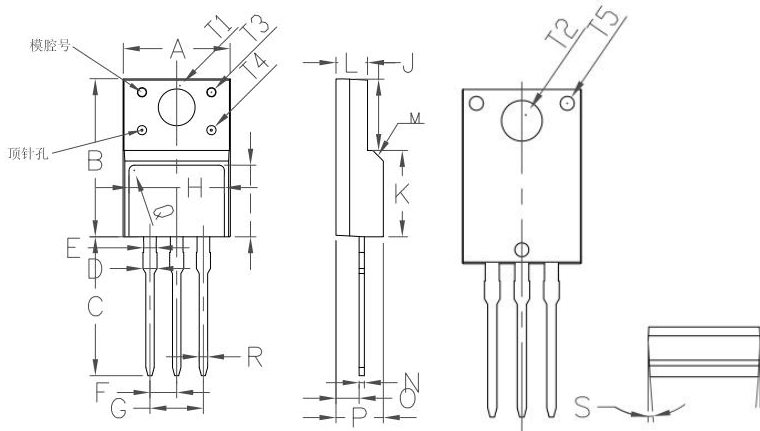
包装方式	包装数量 (箱)
料管	1000 只*5 盒=5000 只

## TO-220F 产品信息表 (封装厂 C)

### 一、丝印说明

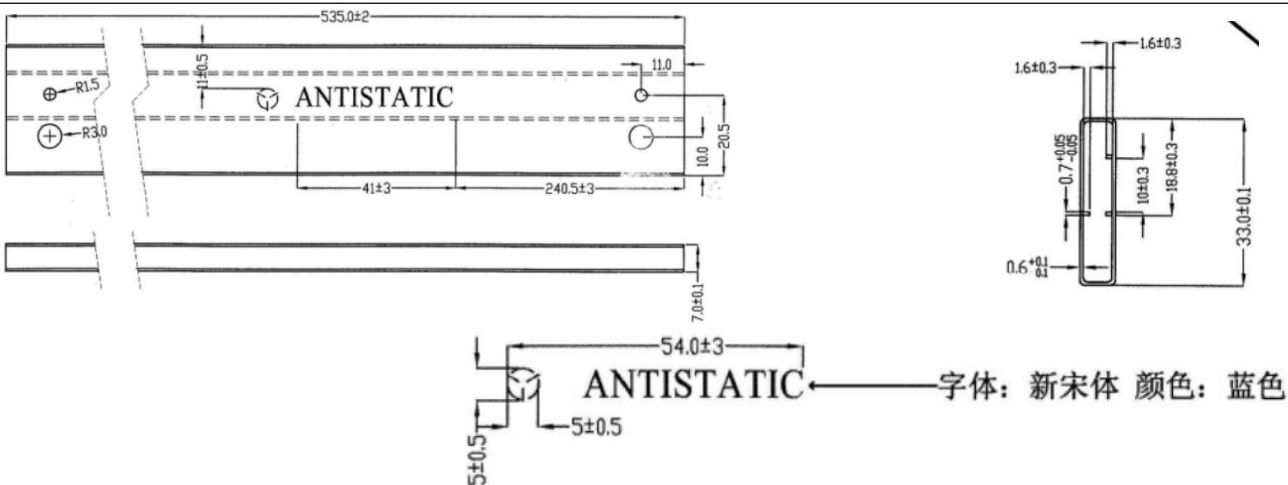


### 二、外形尺寸



Symbol	Min	Non	Max
A	9.96	10.16	10.36
B	15.67	15.87	16.07
C	13.14	13.34	13.54
D	1.20	1.30	1.40
E		1.20	
F		2.54	
G		5.08	
H	7.60	7.80	8.00
I	7.10	7.30	7.50
J	6.48	6.68	6.88
K	8.99	9.19	9.39
L	2.34	2.54	2.74
M		45°	
N	0.49	0.50	0.52
O	2.15	2.35	2.55
P	4.50	4.70	4.90
Q		0.50	
S	4°	4.5°	5°
T1		3.45	
T2		3.18	
T3		1.50	
T4		1.20	
T5		1.50	
R	0.77	0.8	0.83

### 三、料管图纸



### 四、包装数量

包装方式	包装数量 (箱)
料管	1000 只*5 盒=5000 只