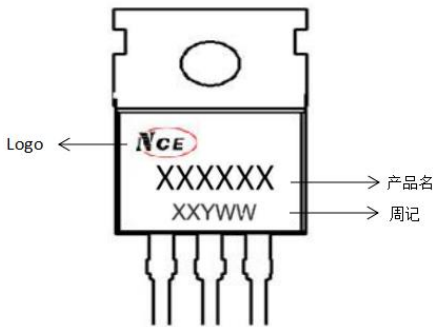
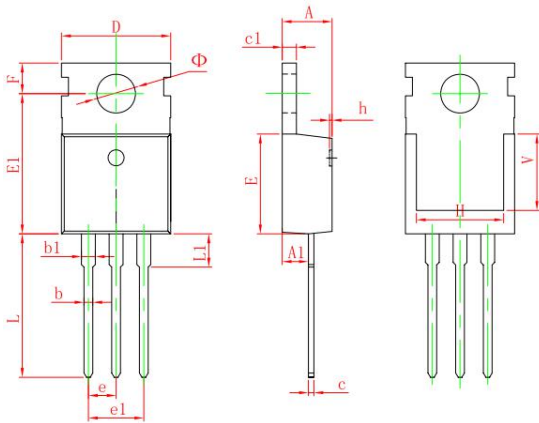


## TO-220 产品信息表 (封装厂 A)

### 一、丝印说明

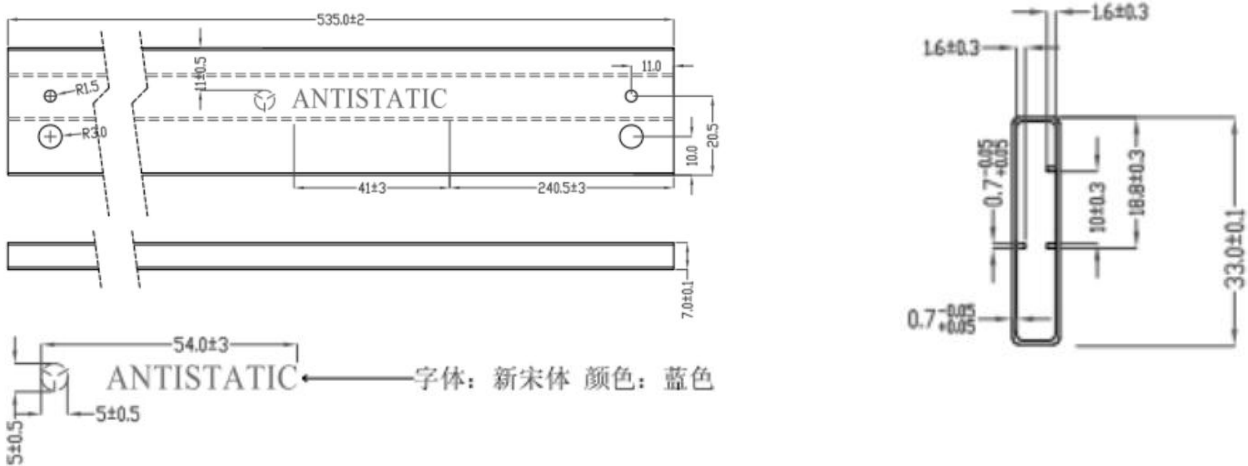


### 二、外形尺寸



Symbol	Dimensions In Millimeters		Dimensions In Inches	
	Min.	Max.	Min.	Max.
A	4.400	4.600	0.173	0.181
A1	2.250	2.550	0.089	0.100
b	0.710	0.910	0.028	0.036
b1	1.170	1.370	0.046	0.054
c	0.330	0.650	0.013	0.026
c1	1.200	1.400	0.047	0.055
D	9.910	10.250	0.390	0.404
E	8.950	9.750	0.352	0.384
E1	12.650	13.050	0.498	0.514
e	2.540 TYP.		0.100 TYP.	
e1	4.980	5.180	0.196	0.204
F	2.650	2.950	0.104	0.116
H	7.900	8.100	0.311	0.319
h	0.000	0.300	0.000	0.012
L	12.900	13.400	0.508	0.528
L1	2.850	3.250	0.112	0.128
V	6.900 REF.		0.276 REF.	
Φ	3.400	3.800	0.134	0.150

### 三、料管图纸

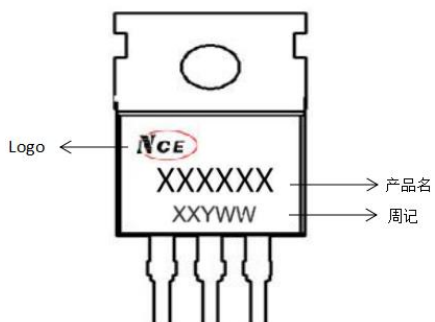


### 四、包装数量

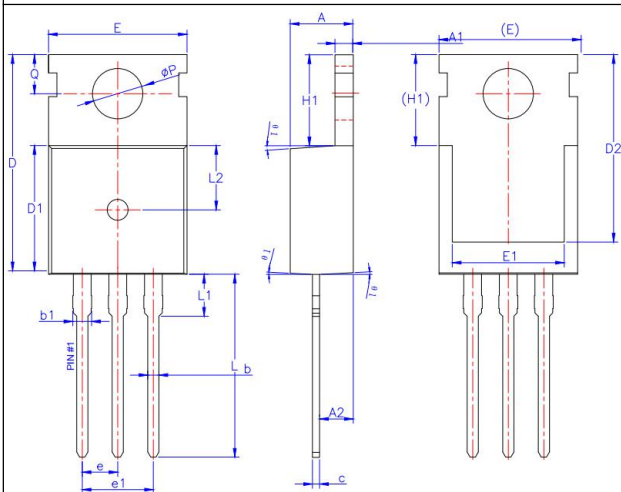
包装方式	包装数量 (箱)
料条	1000 只*5盒=5000 只

## TO-220 产品信息表 (封装厂 B)

### 一、丝印说明

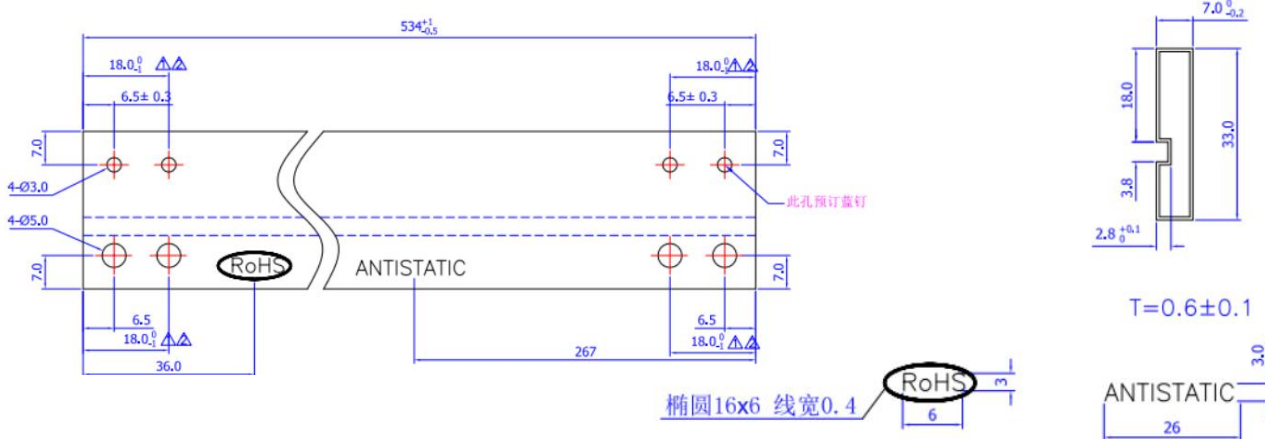


### 二、外形尺寸



SYMBOL	MIN	NOM	MAX
A	4.40	4.50	4.60
A1	1.27	1.30	1.33
A2	2.30	2.40	2.50
b	0.70	-	0.90
b1	-	-	1.40
c	0.45	0.50	0.60
D	15.30	15.70	16.10
D1	9.10	9.20	9.30
D2	13.10	-	13.70
E	9.70	9.90	10.20
E1	7.80	8.00	8.20
e	2.54BSC		
e1	5.08BSC		
H1	6.30	6.50	6.70
L	12.78	13.08	13.38
L1	-	-	3.50
L2	4.60REF		
øP	3.55	3.60	3.65
Q	2.73	-	2.87
θ1	1°	3°	5°

### 三、料管图纸

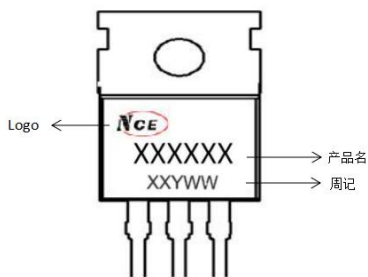


### 四、包装数量

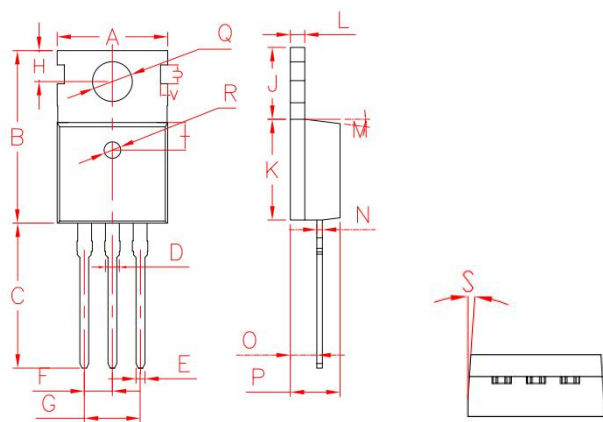
包装方式	包装数量 (箱)
料管	1000 只*5 盒=5000 只

## TO-220 产品信息表 (封装厂 C)

### 一、丝印说明

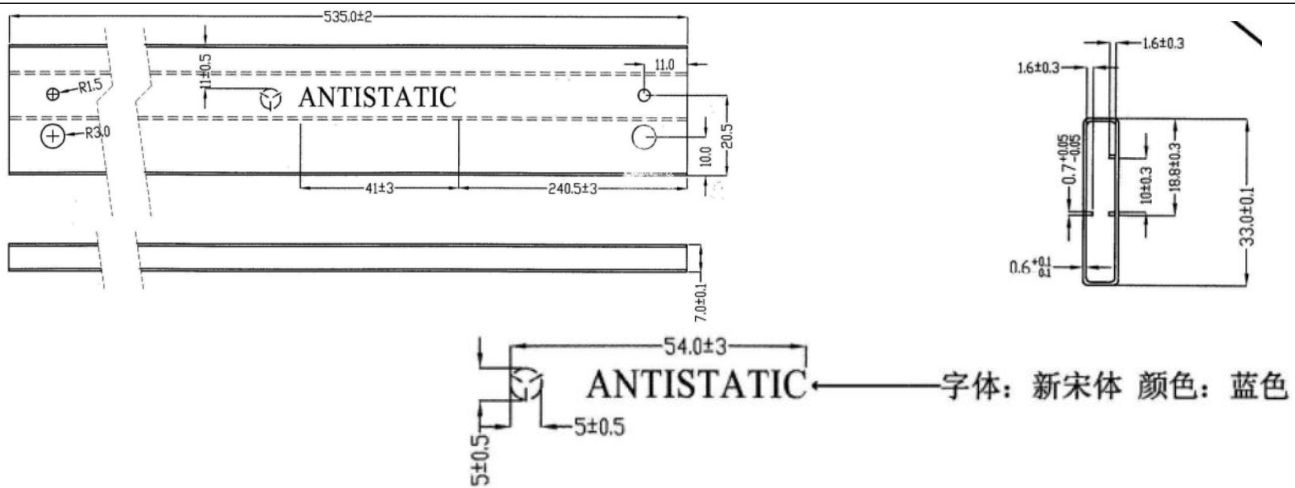


### 二、外形尺寸



Symbol	Min	Non	Max
A	9.80	10.00	10.20
B	15.40	15.60	15.80
C	12.75	13.10	13.45
D	1.18	1.31	1.44
E	0.70	0.80	0.90
F	2.42	2.54	2.66
G	4.84	5.08	5.32
H	2.73	2.80	2.87
I	2.40	2.50	2.60
J	6.40	6.50	6.60
K	9.00	9.10	9.20
L	1.29	1.30	1.32
M	6.5°	7.0°	7.5°
N	0.48	0.50	0.56
O	2.35	2.4	2.5
P	4.4	4.5	4.7
Q	3.5	3.6	3.63
R	1.4	1.5	1.6
S	2°	2.5°	3°
U	1.65	1.75	1.85
V	0.58	0.68	0.78

### 三、料管图纸

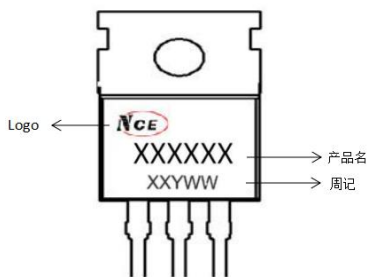


### 四、包装数量

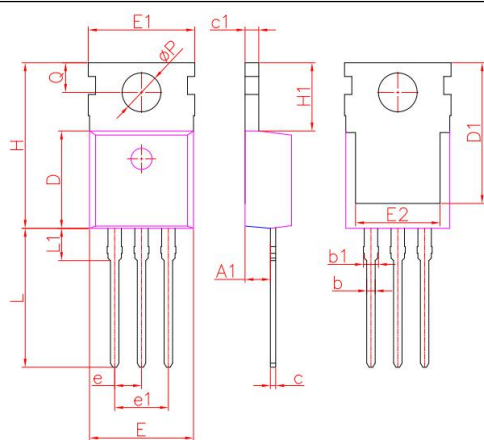
包装方式	包装数量 (箱)
料管	1000 只*5 盒=5000 只

## TO-220 产品信息表 (封装厂 D)

### 一、丝印说明



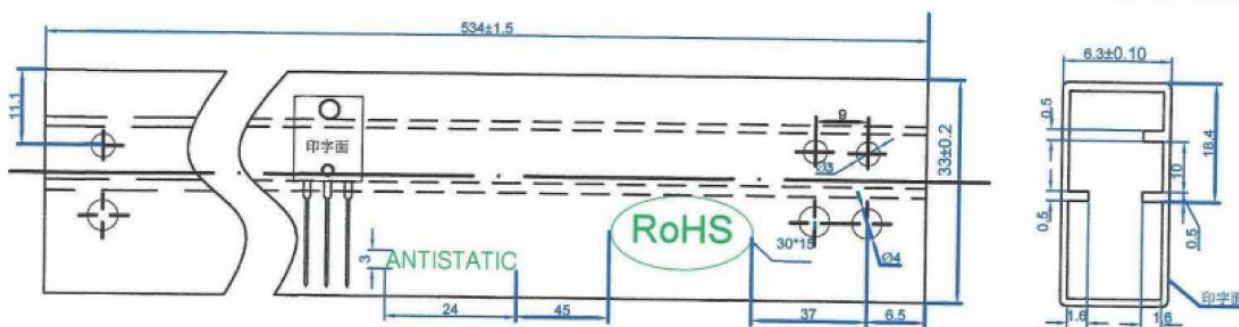
### 二、外形尺寸



TO220			
DIM.	MIN.	NOM.	MAX.
A	4.20	4.40	4.60
A1	2.25	2.40	2.55
b	0.70	0.80	0.90
b1	1.17	1.27	1.37
c	0.33	0.50	0.65
c1	1.20	1.30	1.40
D	8.95	9.20	9.75
D1	13.10	13.30	13.50
E	9.74	9.84	10.04
E1	9.91	10.08	10.25
E2	7.90	8.00	8.10
e	2.54BSC		
e1	5.08BSC		
H	15.45	15.65	15.85
H1	6.30	6.45	6.60
L	12.90	13.13	13.40
L1	2.85	3.05	3.25
Q	2.65	2.80	2.95
#P	3.40	3.68	3.80

All dimensions in millimeters

### 三、料管图纸



### 四、包装数量

包装方式	包装数量 (箱)
料管	1000 只*5 盒=5000 只