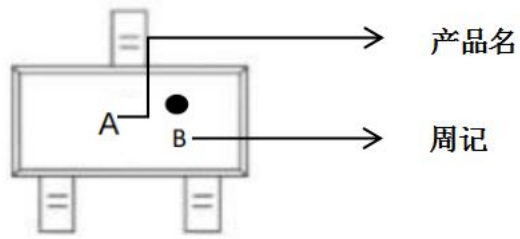
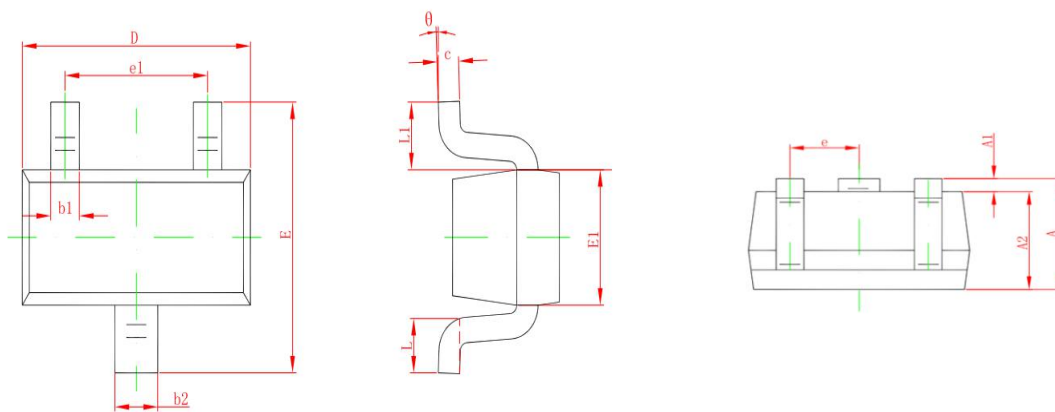


SOT-523 产品信息表 (封装厂 A)

一、丝印说明

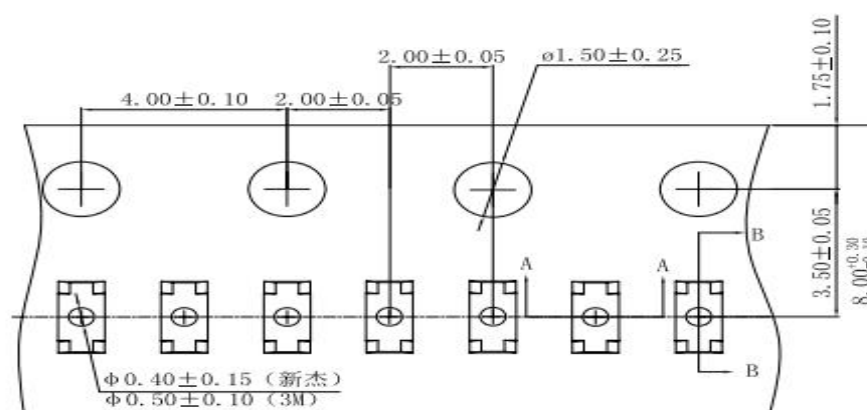


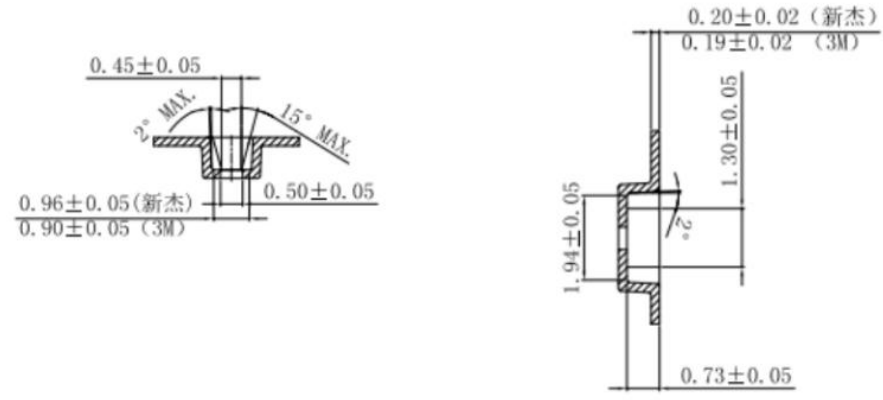
二、外形尺寸



Symbol	Dimensions In Millimeters		Dimensions In Inches	
	Min.	Max.	Min.	Max.
A	0.700	0.900	0.028	0.035
A1	0.000	0.100	0.000	0.004
A2	0.700	0.800	0.028	0.031
b1	0.150	0.250	0.006	0.010
b2	0.250	0.350	0.010	0.014
c	0.100	0.200	0.004	0.008
D	1.500	1.700	0.059	0.067
E	1.450	1.750	0.057	0.069
E1	0.700	0.900	0.028	0.035
e	0.500 TYP.		0.020 TYP.	
e1	0.900	1.100	0.035	0.043
L	0.260	0.460	0.010	0.018
L1	0.400 REF.		0.016 REF.	
θ	0°	8°	0°	8°

三、载带图纸





四、包装数量

封装形式	包装方式	包装数量 (箱)
SOT-523	载带	3000 只*10盘*4盒=120000 只/箱