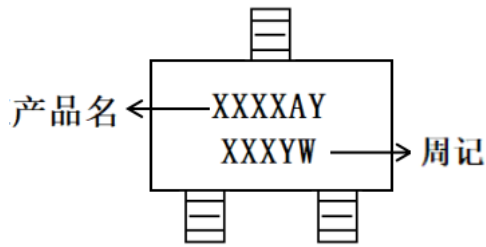
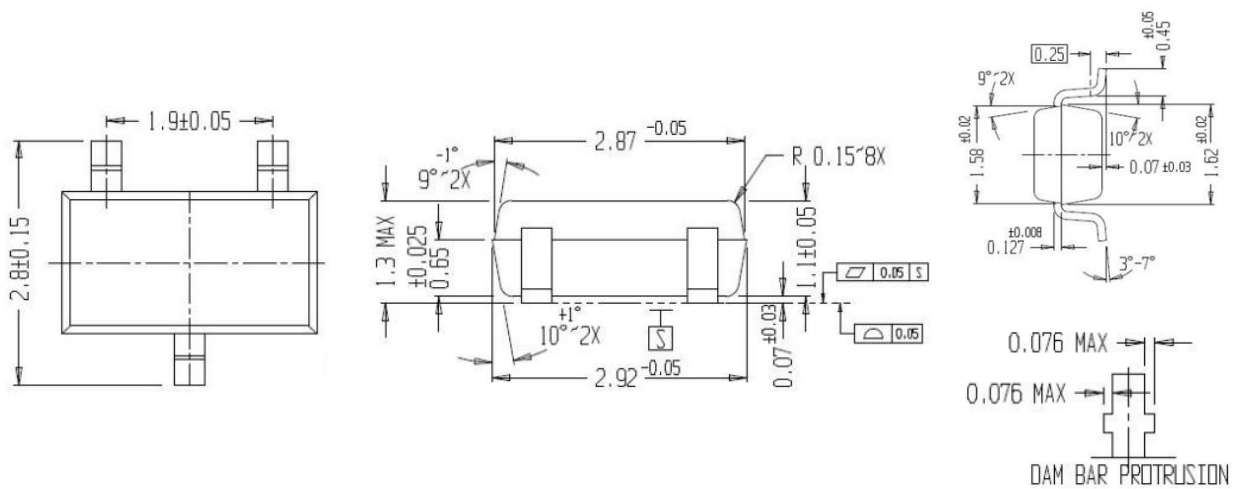


SOT23-3L 产品信息表 (封装厂 A)

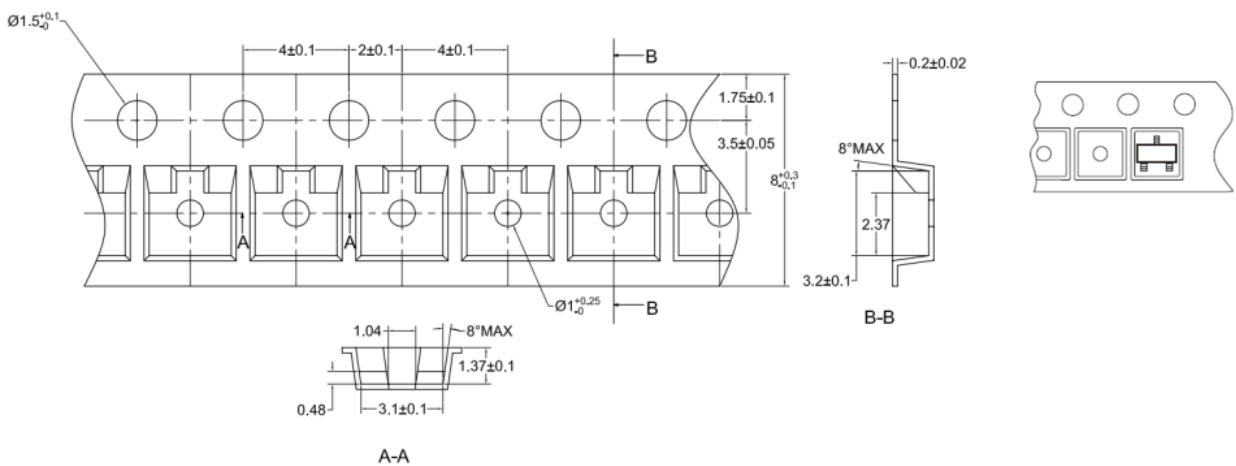
一、丝印说明



二、外形尺寸



三、编带图纸

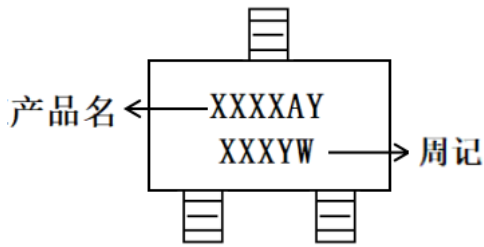


四、包装数量

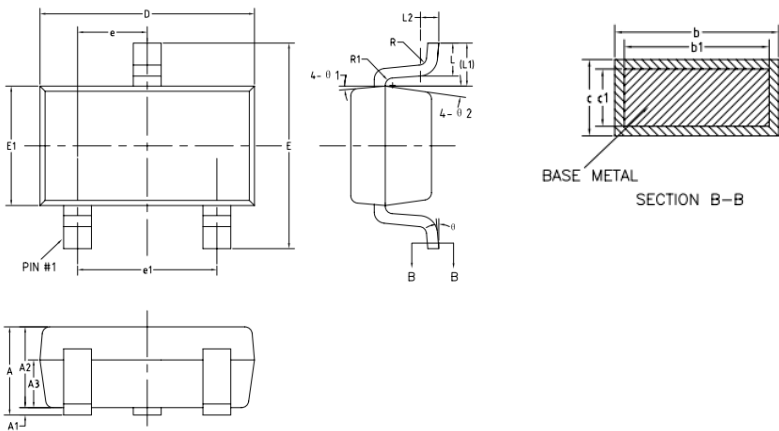
包装方式	包装尺寸	包装数量 (箱)
编带	7寸	3000 只*10 盒*4箱=120000 只

SOT23-3L 产品信息表 (封装厂 B)

一、丝印说明



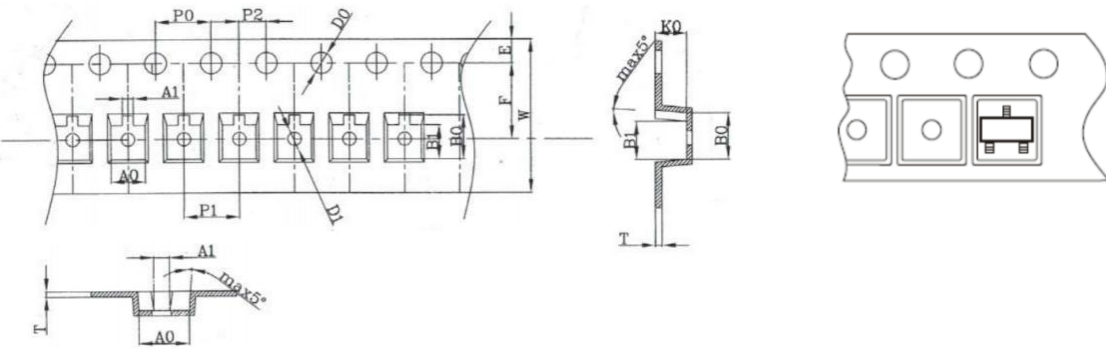
二、外形尺寸



COMMON DIMENSIONS
(UNITS OF MEASURE=MILLIMETER)

SYMBOL	MIN	NOM	MAX
A	-	-	1.45
A1	0	-	0.15
A2	0.90	1.10	1.30
A3	0.60	0.65	0.70
b	0.39	-	0.49
b1	0.38	0.40	0.45
c	0.12	-	0.19
c1	0.11	0.13	0.15
D	2.85	2.95	3.05
E	2.60	2.80	3.00
E1	1.55	1.65	1.75
e	0.85	0.95	1.05
e1	1.80	1.90	2.00
L	0.35	0.45	0.60
L1	-	0.59REF	-
L2	-	0.25BSC	-
R	0.05	-	-
R1	0.05	-	0.20
θ	0°	-	8°
θ 1	8°	10°	12°
θ 2	8°	10°	12°

三、编带图纸



商品尺寸规格

规格	W	P1	E	F	D0	D1	P0	A0	A1	B0	B1	K0	T	P2
尺寸	8	4	1.75	3.5	1.55	1.1	4	3.2	1.04	3.28	2.49	1.32	0.25	2
	±0.1	±0.1	±0.1	±0.1	±0.05	±0.1	±0.1	±0.1	±0.02	±0.1	±0.1	±0.1	±0.02	±0.05

四、包装数量

包装方式	包装尺寸	包装数量 (箱)
编带	7寸	3000 只*10 盒*4箱=120000 只